

# Edelstahl Automatische Waschbecken SLUN 71E, SLUN 72E, SLUN 72ET



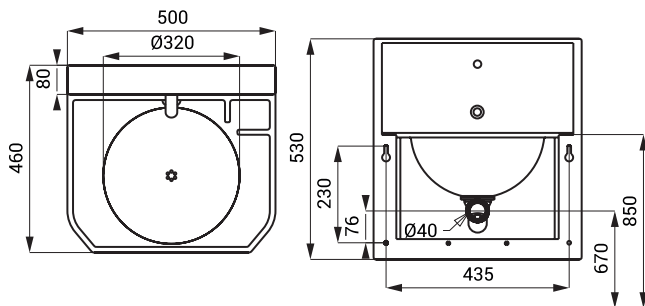
SLUN 71E

## Eigenschaften



- Sparerlator, Durchflussmenge 6 l/min.
- Hygienespülung
- Vandalismus-sichere Ausführung
- geeignet für Gefängnisse
- Edelstahl wandhängendes Waschbecken mit Elektronik und Spezial anti-suicide Auslaufarm
- SLUN 71E - Waschtischarmatur für kaltes oder vorgemischtes Wasser
- SLUN 72E - Waschtischarmatur mit Anschluss an Kalt und Warmwasser, Temperaturregulierung über Eckventilen
- SLUN 72ET - Waschtischarmatur mit Anschluss an Kalt und Warmwasser, Temperaturregulierung über Thermostatventil
- Montage durch Serviceöffnung
- das Wasser läuft, so lange sich die Hände im aktiven Sensorbereich befinden
- Wasserlauf stoppt nach dem die Hände aus dem aktivem Sensorbereich genommen werden (Nachlaufzeit einstellbar von 0,25 Sek. bis 7,75 Sek.)
- Zwangsabschaltung des Wasserflusses nach ca. 5 Minuten
- Batteriezustandsanzeige (nur für Varianten mit B Index)
- START/STOP Programm aktivierbar
- Nutzungsparameter einstellbar mit Fernbedienung SLD 03
- Material AISI - 304
- Oberfläche matt

## Abmessungen



## Spezifikation

SLUN 71E - Code-Nr. 93711  
SLUN 71EB - Code-Nr. 93712

Edelstahl Waschbecken mit Elektronik und Auslaufarm, Elektromagnetventil (1 St.), Anschlußschlauch, Eckventil mit Filter (1 St.), Siphon, Montagesatz, 4 St. alkalische Batterie AA type 1,5 V/2700 mAh (SLUN 71EB)

SLUN 72E - Code-Nr. 93721  
SLUN 72EB - Code-Nr. 93722

Edelstahl Waschbecken mit Elektronik und Auslaufarm, Elektromagnetventil (1 St.), Y - Stück, Anschlußschlauch, Eckventil mit Filter und Rückschlagventile (2 St.), Siphon, Montagesatz, 4 St. alkalische Batterie AA type 1,5 V/2700 mAh (SLUN 72EB)

SLUN 72ET - Code-Nr. 93723  
SLUN 72ETB - Code-Nr. 93724

Edelstahl Waschbecken mit Elektronik und Auslaufarm, Elektromagnetventil (1 St.), Thermostatventil (1 St.), Anschlußschlauch, Eckventil mit Filter und Rückschlagventile (2 St.), Siphon, Montagesatz, 4 St. alkalische Batterie AA type 1,5 V/2700 mAh (SLUN 72ETB)

## Technische Angaben

### Betriebsspannung

- SLUN 71E, 72E, 72ET 24 V DC
- SLUN 71EB, 72EB, 72ETB 6 V

### Verbrauchsleistung

- für Betrieb mit 24 V DC 7 W
- für Betrieb mit 6 V 3 W

### Lebensdauer der Batterie

- alkalische Batterie (4 St.) beträgt ca. 2 Jahre (100 Nutzungen täglich)

### Aktivbereich

0,23 - 0,31 m

### Empfohlener Wasserdruck

0,1 - 0,6 MPa

### Durchflussmenge

6 l/min. (inf. Data)

### Wasserzulauf

Außengewinde G 1/2"

## Empfohlenes Zubehör

SLZ 01Y - Code-Nr. 05012	externes Netzteil 24 V DC zum Betrieb bis max. 5 St. Waschbecken
SLZ 01Z - Code-Nr. 05011	externes Netzteil 24 V DC zum Betrieb bis max. 9 St. Waschbecken
SLZ 04Y - Code-Nr. 05041	externes Netzteil 24 V DC für DIN Schiene, zum Betrieb bis max. 5 St. Waschbecken
SLZ 04Z - Code-Nr. 05042	externes Netzteil 24 V DC für DIN Schiene, zum Betrieb bis max. 9 St. Waschbecken
SLZ 04X - Code-Nr. 10049	externes Netzteil 24 V DC für DIN Schiene, zum Betrieb bis max. 15 St. Waschbecken
SLZ 06 - Code-Nr. 05060	externes Netzteil 24 V DC zum Betrieb bis max. 1 St. Waschbecken
SLD 03 - Code-Nr. 07030	Fernbedienung zur elektronischen Einstellung der Nutzungsparameter
SLA 36 - Code-Nr. 06360	Satz 4 St. alkalische Batterie AA, 1,5 V, 2700 mAh (nur für Varianten mit B Index)
SLA 56A - Code-Nr. 06560	Sparperlator 3,8 l/min
SLA 56B - Code-Nr. 06561	Sparperlator 1,9 l/min