

Berührungslose Waschtischarmatur SLU 15



SANELA 
we make water cool®

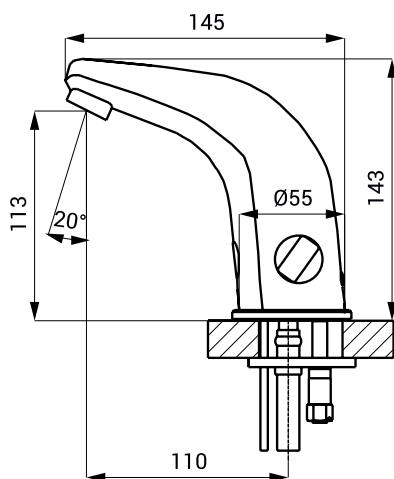


Eigenschaften



- inklusive Bluetooth-Steuerung (Sanela Control App zum Download verfügbar - kostenpflichtig)
- Sparperlator, Durchflussmenge 6 l/min.
- Hygienespülung
- Waschtischarmatur mit Anschluss an Kalt und Warmwasser, Temperaturregulierung über integrierten Mischer
- das Wasser läuft, so lange sich die Hände im aktiven Sensorbereich befinden
- Wasserlauf stoppt nach dem die Hände aus dem aktivem Sensorbereich genommen werden (Nachlaufzeit einstellbar von 0,25 Sek. bis 7,75 Sek.)
- Zwangsabschaltung des Wasserflusses nach ca. 5 Minuten
- Batteriezustandsanzeige (nur für Varianten mit B Index)
- START/STOP Programm aktivierbar
- Parametrierung und Kommunikation mit der Elektronik über die Sanela Control App (Bluetooth) oder die Fernbedienung SLD 03

Abmessungen



Technische Angaben

Abmessungen	145 x 143 mm
Gewicht	
▪ SLU 15	2,36 kg
▪ SLU 15B	2,46 kg
Betriebsspannung	
▪ SLU 15	24 V DC
▪ SLU 15B	6 V
Verbrauchsleistung	
▪ für Betrieb mit 24 V DC	13 W
▪ für Betrieb mit 6 V	5 W
Lebensdauer der Batterie	
▪ alkalische Batterie (4 St.) AA type 1,5 V/2700 mAh	beträgt ca. 2 Jahre (100 Nutzungen täglich)
Aktivbereich	
▪ Standard	0,13 - 0,19 m
▪ START/STOP Programm	0,05 - 0,15 m
Empfohlener Wasserdruck	0,1 - 0,6 MPa
Durchflussmenge	6 l/min. (inf. Data)
Wasserzulauf	Außengewinde G 1/2"

Spezifikation

SLU 15 - Code-Nr. 03150	Waschtischarmatur mit Mischer und Elektronik inklusive Bluetooth-Modul,
SLU 15B - Code-Nr. 03155	Elektromagnetventil (2 St.), Anschlußschlauch, Eckventil mit Filter und Rückschlagventile (2 St.), 4 St. alkalische Batterie AA type 1,5 V/2700 mAh mit Batteriehalterung (SLU 15B)

Empfohlenes Zubehör

SLZ 01Y - Code-Nr. 05012	externes Netzteil 24 V DC zum Betrieb bis max. 2 St. Waschtischarmaturen
SLZ 01Z - Code-Nr. 05011	externes Netzteil 24 V DC zum Betrieb bis max. 4 St. Waschtischarmaturen
SLZ 04Y - Code-Nr. 05042	externes Netzteil 24 V DC für DIN Schiene, zum Betrieb bis max. 2 St. Waschtischarmaturen
SLZ 04Z - Code-Nr. 05041	externes Netzteil 24 V DC für DIN Schiene, zum Betrieb bis max. 4 St. Waschtischarmaturen
SLZ 04X - Code-Nr. 10049	externes Netzteil 24 V DC für DIN Schiene, zum Betrieb bis max. 7 St. Waschtischarmaturen
SLD 03 - Code-Nr. 07030	Fernbedienung zur elektronischen Einstellung der Nutzungsparameter
SLA 36 - Code-Nr. 06360	Satz 4 St. alkalische Batterie AA, 1,5 V, 2700 mAh (nur für Varianten mit B Index)
SLA 55A - Code-Nr. 06550	Sparperlator 3,8 l/min
SLA 55B - Code-Nr. 06551	Sparperlator 1,9 l/min
SANELA CONTROL APP	Sanela Control App zum Download verfügbar - kostenpflichtig im App Store und Google Play