

Berührungslose Waschtischarmatur für Niederdruck - Warmwasserbereiter (drucklos) SLU 01NH

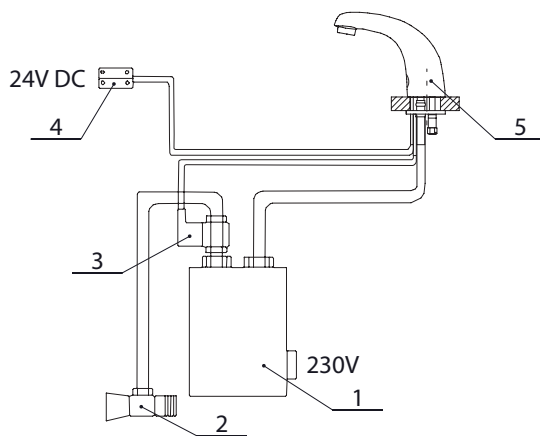


Eigenschaften



- **Hygienespülung**
- Perlator ohne Durchflussbegrenzung
- geeignet für Niederdruck – Warmwasserbereiter (drucklos)
- das Wasser läuft, so lange sich die Hände im aktiven Sensorbereich befinden
- Wasserlauf stoppt nach dem die Hände aus dem aktivem Sensorbereich genommen werden (Nachlaufzeit einstellbar von 0,25 Sek. bis 7,75 Sek.)
- Zwangsabschaltung des Wasserflusses nach ca. 5 Minuten
- Batteriezustandsanzeige (nur für Varianten mit B Index)
- START/STOP Programm aktivierbar
- Nutzungsparameter einstellbar mit Fernbedienung SLD 03

Abmessungen



- 1 - Niederdruck – Warmwasserbereiter (drucklos)
- 2 - Eckventil
- 3 - Elektromagnetventil
- 4 - Anschlusskabel von Trafo 24V DC
- 5 - Waschtischarmatur

Technische Angaben

Betriebsspannung

- SLU 01NH 24 V DC
- SLU 01NHB 6 V

Verbrauchsleistung

- für Betrieb mit 24 V DC 7 W
- für Betrieb mit 6 V 3 W

Lebensdauer der Batterie

- alkalische Batterie (4 St.) beträgt ca. 2 Jahre (100 Nutzungen täglich)
- AA type 1,5 V/2700 mAh

Aktivbereich

- Standard 0,13 - 0,19 m
- START/STOP Programm 0,05 - 0,15 m

Empfohlener Wasserdruck

- 0,1 - 0,6 MPa

Durchflussmenge

- 6 l/min. (inf. Data)

Wasserzulauf

- Außengewinde G 1/2"

Einstellen der Wassertemperatur

- an der Heizung

Spezifikation

SLU 01NH - Code-Nr. 33011

SLU 01NHB - Code-Nr. 33012

Waschtischarmatur mit Elektronik, Elektromagnetventil (1 St.), Anschlußschlauch, Eckventil mit Filter und Rückschlagventil (1 St.), 4 St. alkalische Batterie AA type 1,5 V/2700 mAh mit Batteriehalterung (SLU 01NHB)

Empfohlenes Zubehör

SLZ 01Y - Code-Nr. 05012

SLZ 01Z - Code-Nr. 05011

SLZ 04Y - Code-Nr. 05042

SLZ 04Z - Code-Nr. 05041

SLZ 04X - Code-Nr. 10049

SLZ 06 - Code-Nr. 05060

SLD 03 - Code-Nr. 07030

SLA 36 - Code-Nr. 06360

externes Netzteil 24 V DC zum Betrieb bis max. 5 St. Waschtischarmaturen

externes Netzteil 24 V DC zum Betrieb bis max. 9 St. Waschtischarmaturen

externes Netzteil 24 V DC für DIN Schiene, zum Betrieb bis max. 5 St.

Waschtischarmaturen

externes Netzteil 24 V DC für DIN Schiene, zum Betrieb bis max. 9 St.

Waschtischarmaturen

externes Netzteil 24 V DC für DIN Schiene, zum Betrieb bis max. 15 St.

Waschtischarmaturen

externes Netzteil 24 V DC zum Betrieb bis max. 1 St. Waschtischarmatur

Fernbedienung zur elektronischen Einstellung der Nutzungsparameter

Satz 4 St. alkalische Batterie AA, 1,5 V, 2700 mAh (nur für Varianten mit B Index)