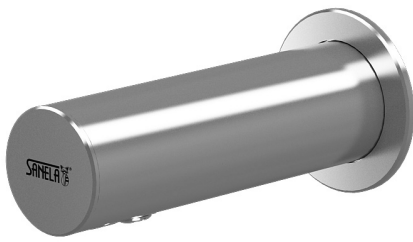


Automatische Edelstahl Zentral- Wandflüssigseifenspendern SLZN 83ER2 - 83ER6

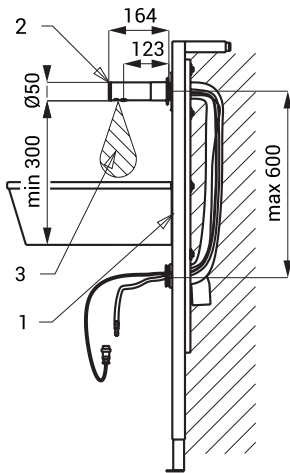


SLZN 83E

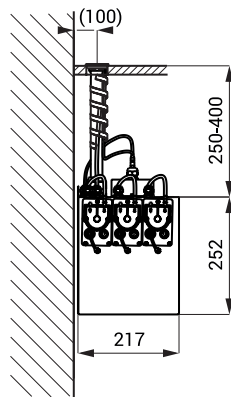
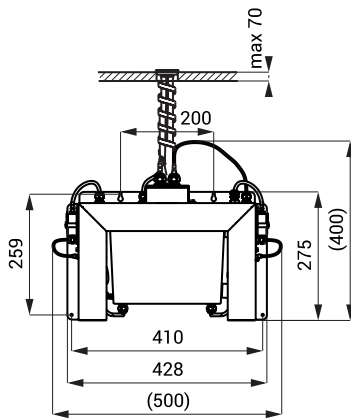
Eigenschaften

- einfaches Nachfüllen der Seife
- wirtschaftlicher Seifenverbrauch
- reagiert nur auf die Hände im aktiven Sensorbereich (Laufzeit einstellbar von 1,3 Sek. bis 13 Sek.), werksmäßig 2,6 Sek.
- 2 - 6 St. der Seifenspendern mit Zentral-Behälter
- für den öffentlichen Bereich
- Nutzungsparameter einstellbar mit Fernbedienung SLD 03
- mit Montagerahmen SLR 24

Installation Zeichnung



- 1 - Montagerahmen mit Seifenzuleitung und Anschlusskabel für Elektronik 24 V DC
2 - Auslaufarme mit Elektronik
3 - Aktivbereich



Technische Angaben

Betriebsspannung	230 V AC
Verbrauchsleistung	
SLZN 83ER2	5 W
SLZN 83ER3	7 W
SLZN 83ER4	9 W
SLZN 83ER5	12 W
SLZN 83ER6	14 W
Aktivbereich	0,11 - 0,15 m
Empfohlen wird Seife mit Viscose (keine chemischen Lösungsmittel oder Desinfektionsmittel verwenden)	10 mPa*s - 5000 mPa*s

Montagerahmen SLR 24



Zentral-Flüssigseifenspendern mit Flüssigseifenbehälter 6 l



Spezifikation

SLZN 83ER2 - Code-Nr. 85812

Edelstahl Auslaufarm mit Elektronik (2 St.), Montageplatte, Anschlußschlauch mit Kabel im Rohr 80 cm, Pumpe und Flüssigseifenbehälter 6 l, integriertes Netzteil SLZ 01Y, Montagerahmen SLR 24 (2 St.), Fernbedienung SLD 03

SLZN 83ER3 - Code-Nr. 85813

Edelstahl Auslaufarm mit Elektronik (3 St.), Montageplatte, Anschlußschlauch mit Kabel im Rohr 80 cm, Pumpe und Flüssigseifenbehälter 6 l, integriertes Netzteil SLZ 01Y, Montagerahmen SLR 24 (3 St.), Fernbedienung SLD 03

SLZN 83ER4 - Code-Nr. 85814

Edelstahl Auslaufarm mit Elektronik (4 St.), Montageplatte, Anschlußschlauch mit Kabel im Rohr 80 cm, Pumpe und Flüssigseifenbehälter 6 l, integriertes Netzteil SLZ 01Y, Montagerahmen SLR 24 (4 St.), Fernbedienung SLD 03

SLZN 83ER5 - Code-Nr. 85815

Edelstahl Auslaufarm mit Elektronik (5 St.), Montageplatte, Anschlußschlauch mit Kabel im Rohr 80 cm, Pumpe und Flüssigseifenbehälter 6 l, integriertes Netzteil SLZ 01Y, Montagerahmen SLR 24 (5 St.), Fernbedienung SLD 03

SLZN 83ER6 - Code-Nr. 85816

Edelstahl Auslaufarm mit Elektronik (6 St.), Montageplatte, Anschlußschlauch mit Kabel im Rohr 80 cm, Pumpe und Flüssigseifenbehälter 6 l, integriertes Netzteil SLZ 01Y, Montagerahmen SLR 24 (6 St.), Fernbedienung SLD 03