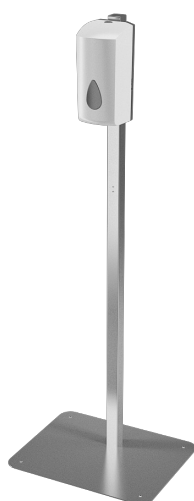


# Automatische Kunststoff Spenderen für flüssige und Gel Desinfektionsmittel oder Seifen mit Ständer SLDN 08ES, SLDN 08EDS



## Eigenschaften

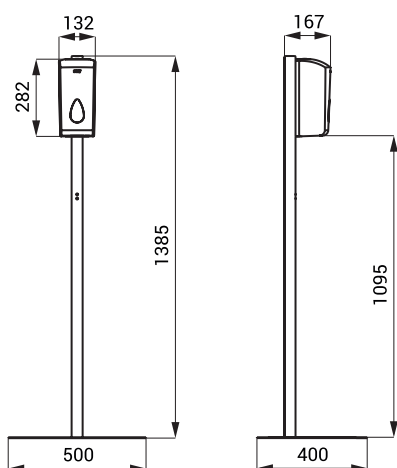
### SLDN 08ES

- Automatischer Spender für flüssige und Gel Desinfektionsmittel oder Seifen mit Edelstahl Ständer
- reagiert auf das Einführen von Händen in den Erfassungsbereich durch Abgabe einer Desinfektionsdosis oder Seifen
- innenseitiger Kunststoffbehälter 1 l
- ABS - Kunststoff weiß, AISI-304

### SLDN 08EDS

- Automatischer Sprühspender für flüssige Desinfektionsmittel mit Edelstahl Ständer
- reagiert auf das Einführen von Händen in den Erfassungsbereich durch Abgabe einer Desinfektionsdosis
- innenseitiger Kunststoffbehälter 1 l
- ABS - Kunststoff weiß, AISI-304

## Abmessungen



## Technische Angaben

### Abmessungen

SLDN 08ES

1385 x 500 x 400 mm

SLDN 08EDS

1385 x 500 x 400 mm

### Betriebsspannung

SLDN 08ES

6 V

SLDN 08EDS

6 V

### Lebensdauer der Batterie

alkalische Batterie (4 St.)

beträgt ca. 2 Jahre

LR14, C

(100 Nutzungen täglich)

## Spezifikation

SLDN 08ES - Code-Nr. 72083

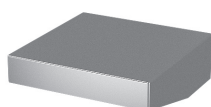
SLDN 08EDS - Code-Nr. 72084

Kunststoff Flüssigseifenspender und Desinfektionsspender, Ständer zur Befestigung am Boden, 4 St. alkalische Batterie LR14, C

## Empfohlenes Zubehör

SLZN 61 - Code-Nr. 95610

Tropfschale (Abmessungen: 108 x 108 x 35 mm)



SLZN 61

