

Münz – Zeitsteuerung für bis zu 8 einphasige Geräte 230 V AC SLZA 04L, SLZA 04LZ



SLZA 04L



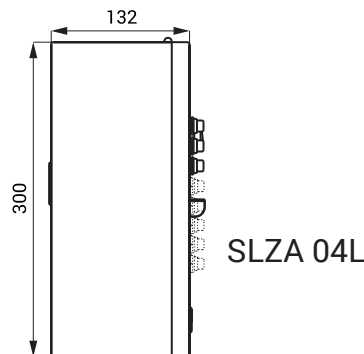
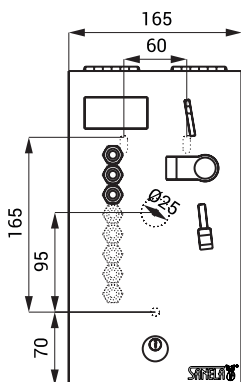
SLZA 04LZ

Eigenschaften

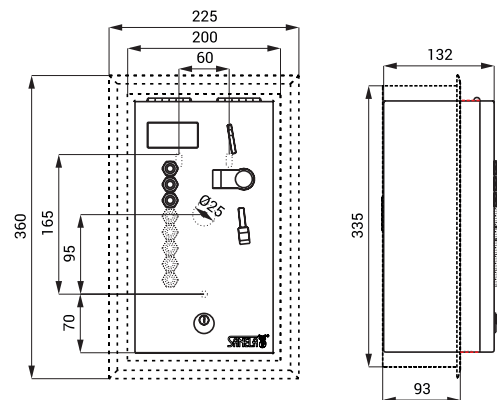


- **Vandalismus-sichere Ausführung**
- **Auswahl des Geräts durch den Benutzer**
- Vor Einwurf einer Münze oder Jeton wählt der Benutzer die gewünschte Geräte durch Drücken eines Wahlknopfes aus und die gewählte Duscheinheit wird angezeigt, öffnet der Automat den Stromkreis über eine Sicherung die Einzelplatzsteuerung (z. B. Waschmaschine) für die bezahlte Zeit
- Während der Nutzung ist es möglich, die Zeit durch Nachwerfen von Münzen oder Wertmarken zu verlängern
- die Münzeinheit rechnet die Münzen zusammen, gibt aber keine Münzen zurück
- Index Z - Unterputzt
- Nutzungsparameter einstellbar mit Fernbedienung SLD 05 (Einstellen der Verbindungszeit des Geräts entsprechend dem Wert der Münze oder der Jeton, aktuelle Eurowert - Berechnung, Jeton-Wert, Display-Kontrast, Möglichkeit, einige der Geräte auszuschalten)
- Markierung der Druckknöpfe mit Symbolen kann nach Auftrag erfolgen
- Möglichkeit zum Auslesen statistischer Informationen, Gerätediagnostik
- abschließbar
- für den Innenbereich, Temperaturbereich +5 bis +40 °C
- Material Edestahl AISI 304 (1.4301)
- Oberfläche matt

Installation Zeichnung



SLZA 04L



SLZA 04LZ

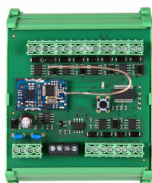
Technische Angaben

Nischen Abmessungen (Index Z)	335 x 200 x 125 mm
Abmessungen	
▪ SLZA 04L	300 x 165 x 132 mm
▪ SLZA 04LZ	360 x 225 x 132 mm
Gewicht	
▪ SLZA 04L	4,5 kg
▪ SLZA 04LZ	6,2 kg
Dicke des Materials	1,5 mm
Betriebsspannung	24 V DC
Verbrauchsleistung	30 W (Abhängig vom Zubehör und Anzahl der Geräte)
Akzeptierte Münzen	1 und 2 EUR Münze oder Metallisch Jeton (Andere Währungen auf Anfrage)
Verzögerungszeit für 1 € Bezahlt	1 - 19 €, standard 1 €
Maximale Leistung des Schaltschütze	4 kW

Spezifikation

- SLZA 04L - Code-Nr. 88040 Edelstahl-Münzautomat mit Elektronik, Münzhalter und Münzbox, Schlüsselsatz (2 St.)
- SLZA 04LZ - Code-Nr. 88041 Edelstahl-Münzautomat mit Elektronik, Münzhalter und Münzbox, Schlüsselsatz (2 St.), Montagerahmen

Notwendiges Zubehör



SLZA 15 88150 der Schaltschütz Verteiler



SLZA 53 88530 das Schaltschütz 24 V DC

Empfohlenes Zubehör

- SLZ 01Y - Code-Nr. 05012 externes Netzteil 24 V DC zum Betrieb bis max. 8 Geräte / 1 Münzautomat
- SLZ 01Z - Code-Nr. 05011 externes Netzteil 24 V DC zum Betrieb bis max. 16 Geräte / 2 Münzautomaten
- SLZ 04Y - Code-Nr. 05042 externes Netzteil 24 V DC für die Montage auf DIN -Montageschiene, 8 Geräte / 1 Münzautomat
- SLZ 04Z - Code-Nr. 05041 externes Netzteil 24 V DC für die Montage auf DIN -Montageschiene, 16 Geräte / 2 Münzautomaten
- SLZ 04X - Code-Nr. 10049 externes Netzteil 24 V DC für die Montage auf DIN -Montageschiene, 32 Geräte / 4 Münzautomaten
- SLD 05 - Code-Nr. 07050 Universal Fernbedienung für Parameter – Einstellung für Dusch – Zeitsteuerungen
- SLZA 50 - Code-Nr. 88500 Satz von 50 Stück Jetons für SLZA 01xx, SLZA 02xx and SLZA 03xx