

Thermostat - Temperaturregler SLT 12

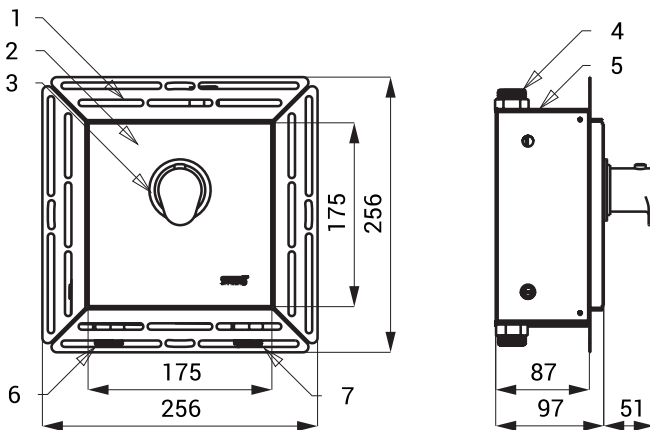


SLT 12E

Eigenschaften

- Thermostat - Temperaturregler 1/2" in Glasplatte
- Unterputz Duschsteuerung mit Anschluss an Kalt und Warmwasser, Temperaturregulierung über Thermostatmischer
- Heißwasserfluß stoppt innerhalb, wenn Kaltwasserzufuhr fehlt
- Wassertemperatur im Bereich 15 - 50 einstellbar
- der Wasserdruck von Kaltwasser und Warmwasser muss gleich sein

Installation Zeichnung

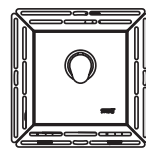


- 1 - Edelstahl Montagerahmen
- 2 - Glasabdeckplatte
- 3 - Thermostat-Mischer
- 4 - Wasserabgang G 3/4"
- 5 - Edelstahl-Unterputz-Mauerkasten mit Kugelventilen
- 6 - Wasserzuleitung Warmwasser G 3/4"
- 7 - Wasserzuleitung Kaltwasser G 3/4"

Technische Angaben

Abmessung Glasabdeckplatte	170 x 170 mm
Abmessung Unterputz-Mauerkasten	200 x 200 x 80 mm
Empfohlener Wasserdruck	0,1 - 0,6 MPa
Durchflussmenge	20 l/min. (inf. Data)
Wasserzulauf	Außengewinde G 3/4"
Wasserablauf	Außengewinde G 3/4"

Wasserabgang



das Warmwasser das Kaltwasser

Spezifikation

SLT 12B	- Code-Nr. 09121	Glasabdeckplatte in Edelstahl Montagerahmen (Farbe hellgrau REF 9006), Edelstahl-Unterputz-Mauerkasten mit Kugelventil und Thermostat - Temperaturregler, Rückschlagventilen, Thermostat-Mischer, Abdichtungsfolie
SLT 12C	- Code-Nr. 09122	Glasabdeckplatte in Edelstahl Montagerahmen (Farbe dunkelgrau REF 7016), Edelstahl-Unterputz-Mauerkasten mit Kugelventil und Thermostat - Temperaturregler, Rückschlagventilen, Thermostat-Mischer, Abdichtungsfolie
SLT 12D	- Code-Nr. 09123	Glasabdeckplatte in Edelstahl Montagerahmen (Farbe metallisch schwarz REF 0337), Edelstahl-Unterputz-Mauerkasten mit Kugelventil und Thermostat - Temperaturregler, Rückschlagventilen, Thermostat-Mischer, Abdichtungsfolie
SLT 12E	- Code-Nr. 09124	Glasabdeckplatte in Edelstahl Montagerahmen (Farbe schwarz REF 9005), Edelstahl-Unterputz-Mauerkasten mit Kugelventil und Thermostat - Temperaturregler, Rückschlagventilen, Thermostat-Mischer, Abdichtungsfolie

Empfohlenes Zubehör

SLS 30B	-	Code-Nr. 02300	Elektronische Berührungs-Duschsteuerung (Farbe hellgrau REF 9006, Licht azurblau)
SLS 30C	-	Code-Nr. 02301	Elektronische Berührungs-Duschsteuerung (Farbe dunkelgrau REF 7016, Licht weiß)
SLS 30D	-	Code-Nr. 02302	Elektronische Berührungs-Duschsteuerung (Farbe metallisch schwarz REF 0337, Licht weiß)
SLS 30E	-	Code-Nr. 02303	Elektronische Berührungs-Duschsteuerung (Farbe schwarz REF 9005, Licht weiß)
SLA 03	-	Code-Nr. 06030	Vandalismussicherer Duschkopf beweglich mit verstellbarem Wasserstrahlwinkel
SLA 13	-	Code-Nr. 06130	Vandalismussicherer Duschkopf beweglich mit verstellbarem Wasserstrahlwinkel
SLA 14	-	Code-Nr. 06140	Vandalismussicherer Duschkopf beweglich
SLA 28	-	Code-Nr. 06280	Duschkopf beweglich
SLA 39	-	Code-Nr. 06390	Vandalismussicherer Duschkopf beweglich
SLA 40	-	Code-Nr. 06400	Vandalismussicherer Duschkopf beweglich mit verstellbarem Wasserstrahlwinkel
SLA 54	-	Code-Nr. 06540	Saugnapf zum Entfernen von Glasscheiben