

Edelstahl Toilette mit integriertem Spülkasten mit unterem Wasserzulauf SLWN 15



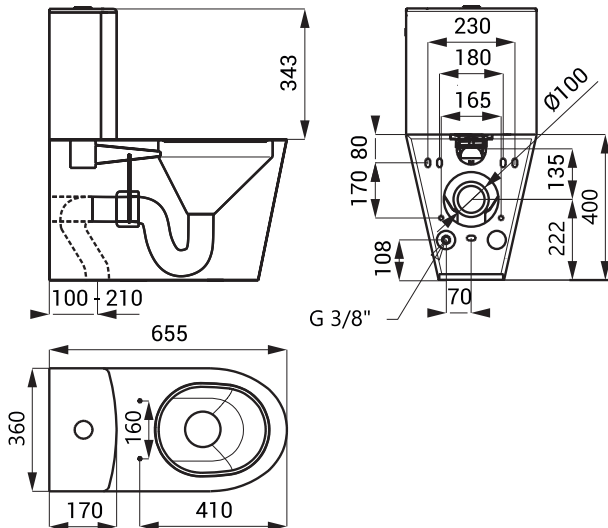
SLWN 15

Eigenschaften



- Vandalismus-sichere Ausführung
- geeignet für Gefängnisse
- untere Wasserzulauf
- bodenstehende Toilette mit integriertem Spülkasten mit Montage an die Wand und auf dem Boden
- Abdeckstöpsel für Toilettensitz-Verschraubungsbohrung inkl.
- Abfall in die Wand oder den Boden
- verstärkt mit Polyurethan (um Einbeulungen zu vermeiden und die typischen Metallgeräusche zu verhindern)
- manuelle Spülung 4/6 l
- Montage durch Serviceöffnung
- Material AISI - 304
- Oberfläche matt

Abmessungen



Spezifikation

SLWN 15 - Code-Nr. 94150 Edelstahl Toilette mit integriertem Spülkasten mit unterem Wasserzulauf

Empfohlenes Zubehör

SLZN 31C - Code-Nr. 95313 Schwarzer Kunststoff Toilettensitz, gehärteter Kunststoff, Edelstahl Verschraubung