

Berührungslose Wandarmatur mit Thermostat-Mischer SLU 25S

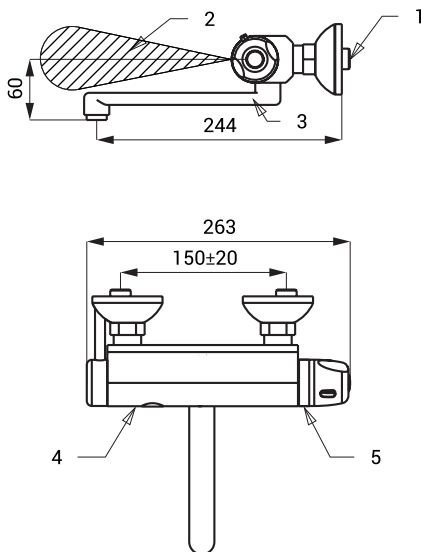


Eigenschaften



- Sparperlator, Durchflussmenge 6 l/min.
- Hygienespülung
- geeignet für den Gesundheits- und medizinischen Bereich
- mit schwenkbarem Auslauf
- Wandarmatur mit Anschluss an Kalt und Warmwasser, Temperaturregulierung über Thermostat - Mischer
- Verbrühschutz
- Heißwasserfluß stoppt innerhalb einer Sekunde, wenn Kaltwasserzufuhr fehlt
- der Heiß- und Kaltwasserdruck muss gleich sein
- das Wasser läuft, so lange sich der Nutzer im aktiven Sensorbereich befinden
- Wasserlauf stoppt nach der Nutzer aus dem aktivem Sensor Bereich kommt (einstellbar von 0,25 - 7,75 Sek.), werksmäßig 3 Sek.
- Zwangsabschaltung des Wasserflusses nach ca. 5 Minuten
- Batteriezustandsanzeige (nur für Varianten mit B Index)
- START/STOP Programm aktivierbar
- Nutzungsparameter einstellbar mit Fernbedienung SLD 03

Installation Zeichnung



- 1 - Wasserzuleitung
- 2 - Aktivbereich
- 3 - Auslauf
- 4 - verchromte Wandarmatur
- 5 - Thermostat - Mischer

SLU 25S

Technische Angaben

Anschlussmaß	150 mm
Betriebsspannung	
▪ SLU 25S	24 V DC
▪ SLU 25SB	9 V
Verbraucherleistung	
▪ für Betrieb mit 24 V DC	3 W
▪ für Betrieb mit 9 V	2 W
Lebensdauer der Batterie	
▪ Lithium 9 V, Typ U9VL	beträgt ca. 2 Jahre (100 Nutzungen täglich)
Aktivbereich	
▪ Standard	0,6 - 0,75 m
▪ START/STOP Programm	0,05 - 0,15 m
Empfohlener Wasserdruck	0,1 - 0,6 MPa
Durchflussmenge	6 l/min. (inf. Data)
Wasserzulauf	Außengewinde G 1/2"

Spezifikation

SLU 25S - Code-Nr. 33258
SLU 25SB - Code-Nr. 33259

Wandarmatur mit Auslauf, Elektronik, Thermostat und Elektromagnetventil
Reduktionsstück (2 St.), verchromte Kappe (2 St.), Filter (2 St.), Imbuss - Schlüssel,
Lithium Batterie SLA 09 (SLU 25SB)

Empfohlenes Zubehör

SLZ 01Y - Code-Nr. 05012
SLZ 01Z - Code-Nr. 05011
SLZ 04Y - Code-Nr. 05042

externes Netzteil 24 V DC zum Betrieb bis max. 10 St. Waschtischarmaturen
externes Netzteil 24 V DC zum Betrieb bis max. 20 St. Waschtischarmaturen
externes Netzteil 24 V DC für DIN Schiene, zum Betrieb bis max. 10 St.

SLZ 04Z - Code-Nr. 05041

Waschtischarmaturen
externes Netzteil 24 V DC für DIN Schiene, zum Betrieb bis max. 20 St.

SLZ 04X - Code-Nr. 10049

Waschtischarmaturen
externes Netzteil 24 V DC für DIN Schiene, zum Betrieb bis max. 33 St.
Waschtischarmaturen

SLD 03 - Code-Nr. 07030
SLA 09 - Code-Nr. 06090
SLA 55A - Code-Nr. 06550
SLA 55B - Code-Nr. 06551

Fernbedienung zur elektronischen Einstellung der Nutzungsparameter
Lithium Batterie 9 V/1300 mAh, Typ U9VL (nur für Varianten mit B Index)
Sparperlator 3,8 l/min
Sparperlator 1,9 l/min