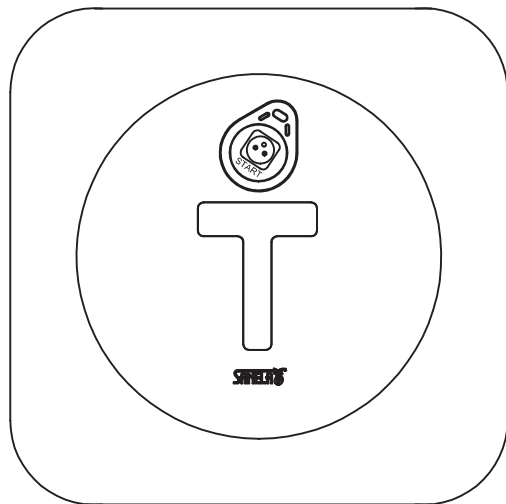
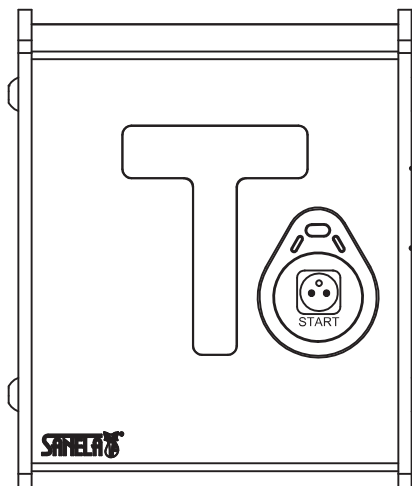


CS

s instalační  
krabicí do zdi  
- index Z

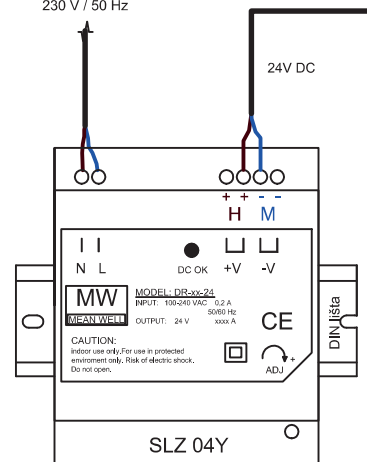


na zeď

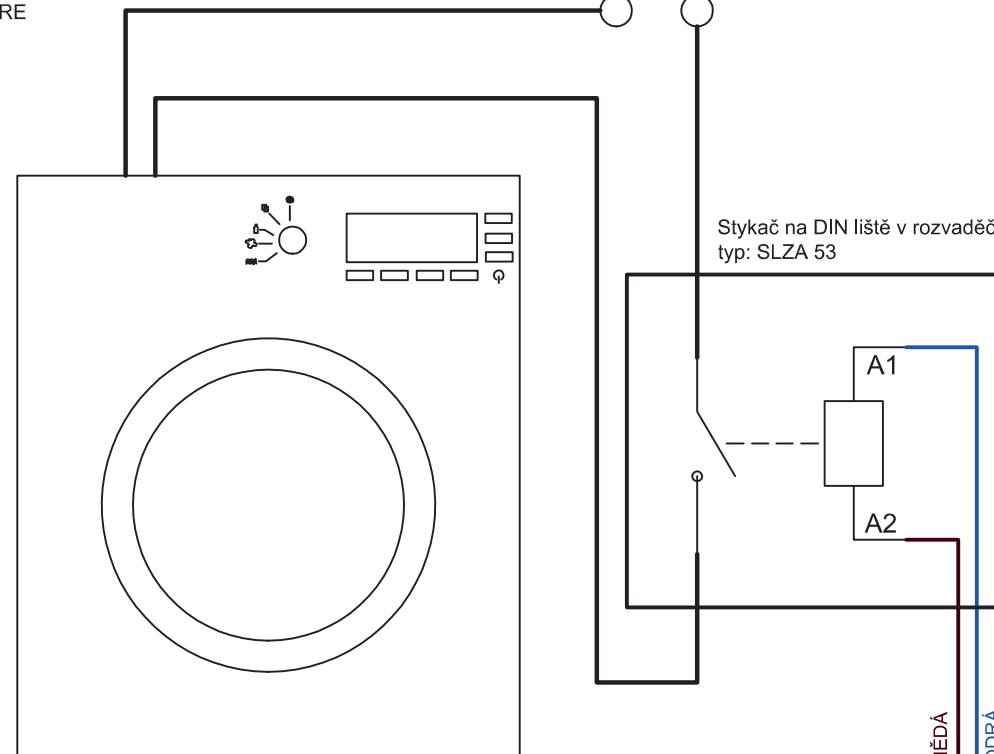


CYKY-O 2 x 1,5 RE  
230 V / 50 Hz

CYKY-O  
2 x 1,5 RE



230 V / 50 Hz



Stykač na DIN liště v rozvaděči  
typ: SLZA 53

HNĚDÁ  
MODRÁ

24 V DC

1

Vodiče nechat dlouhé 40 cm  
od zdi a před zapojením  
odstranit vnější izolaci kabelu  
- pro snadnější modelování  
kabelů uvnitř zařízení. (viz  
stavební přípravenost)

CYKY-O 2 x 1,5 RE

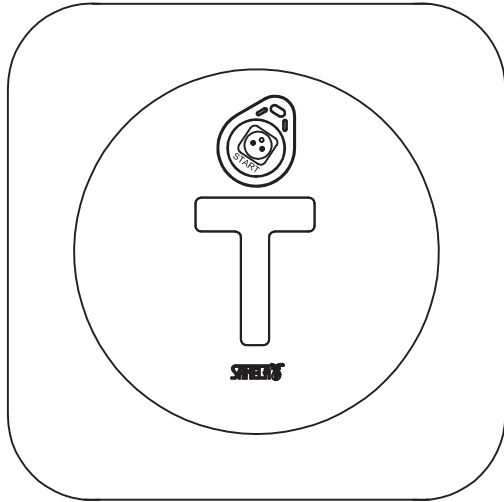
Délka vodičů od RFID jednotky ke  
stykači max. 50 metrů.

**INSTALACE:**

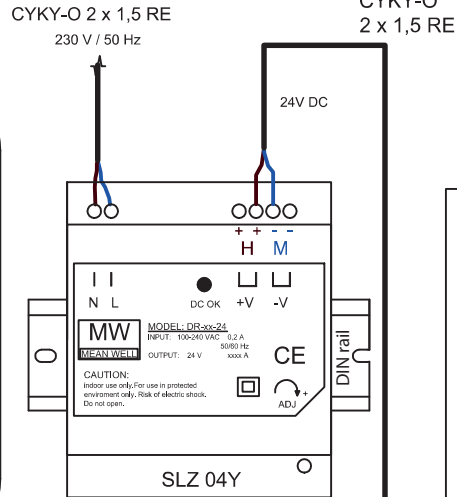
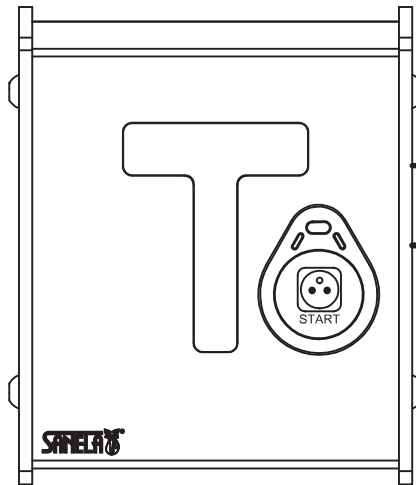
Montáž výrobku smí provádět pouze osoba způsobilá s  
příslušným oprávněním dle návodu a předpisů  
(zde podle vyhl. č. 50/78 Sb.).

EN

with installation box into the wall - Index Z



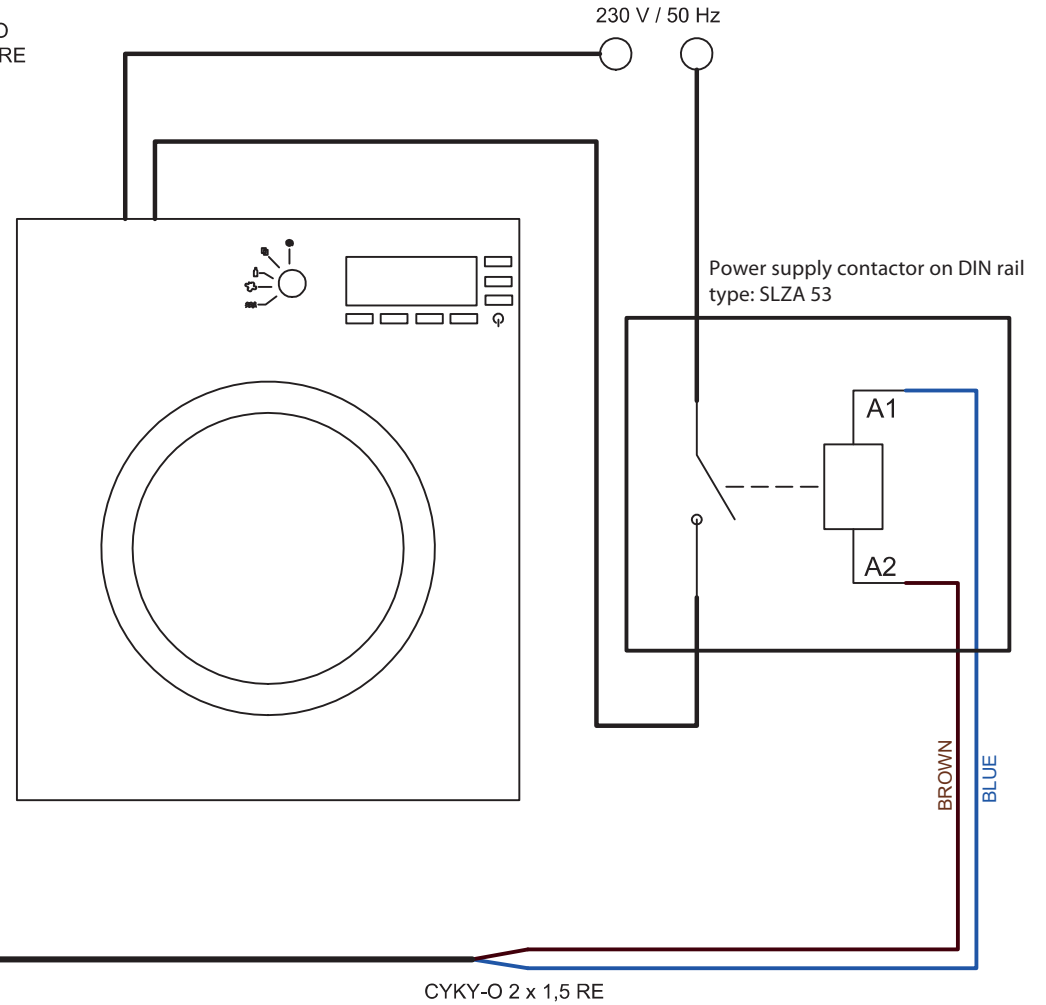
Wall installation



24 V DC

1

Wires in the box must be min. 40 cm long (from the wall). Before installation, remove the outer cable insulation for easier handling in the box. (see mounting diagram)



CYKY-O 2 x 1,5 RE

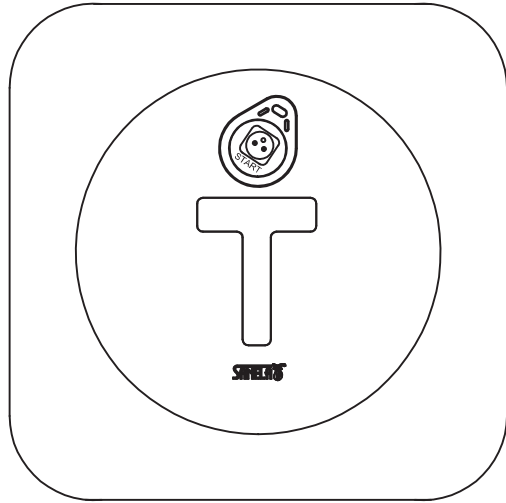
The length of the cables from the RFID unit to the contactor can be a maximum of 50 meters.

**INSTALLATION:**

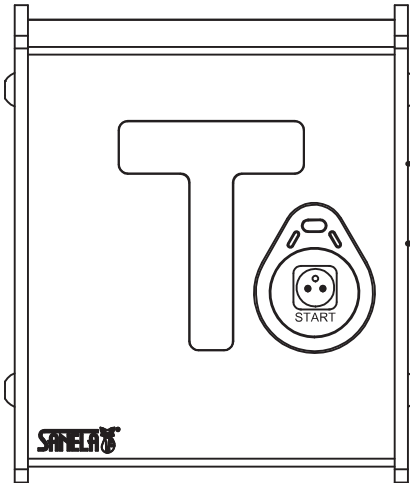
Installation of the product may only be carried out by qualified persons with the appropriate authorization in accordance with the instructions and regulations at the installation site!

DE

mit Installationsbox  
in die Wand  
- Index Z



Wandmontage



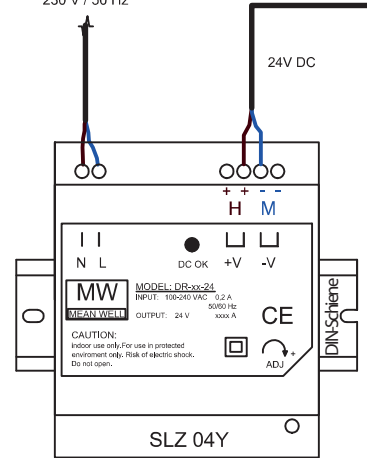
24 V DC

1

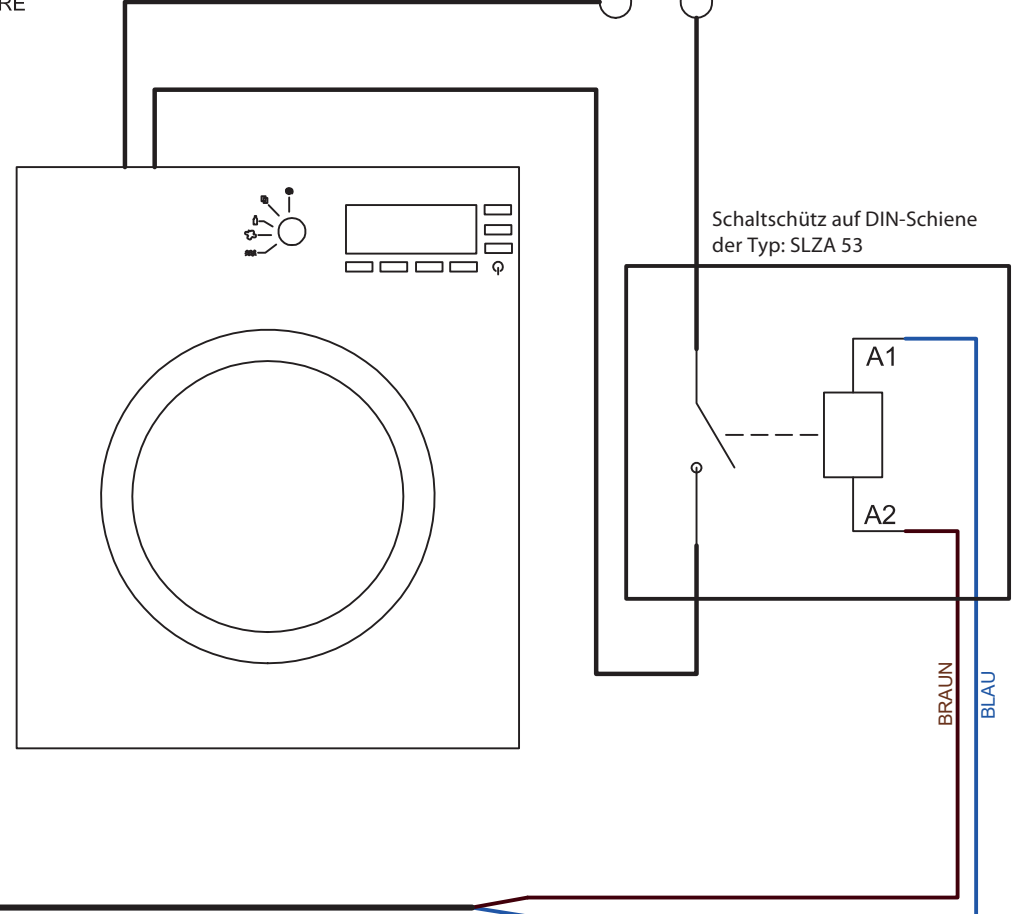
Drähte im Schrank müssen min. 40 cm lang (von der Wand). Vor der Installation entfernen Sie die äußere Kabelisolierung für eine einfachere Handhabung im Schrank. (siehe Baubereitschaft)

CYKY-O 2 x 1,5 RE  
230 V / 50 Hz

CYKY-O  
2 x 1,5 RE



230 V / 50 Hz



CYKY-O 2 x 1,5 RE

Die Länge der Kable von der RFID Einheit zur Schaltschütz darf maximal 50m betragen.

**INSTALLATION:**

Installation des Produkts darf nur von qualifizierten Personen mit entsprechender Berechtigung gemäß den Anweisungen und Vorschriften am Aufstellort durchgeföhrt werden