

# Berührungslose Waschtischarmatur SLU 30

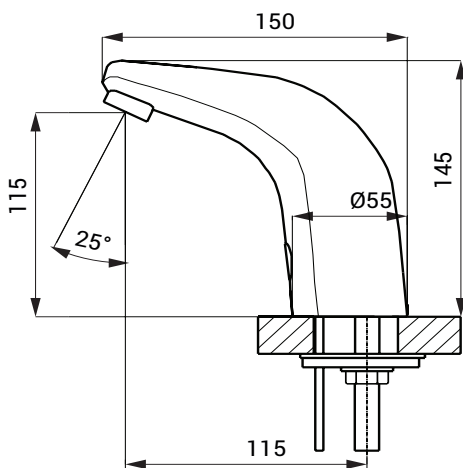


## Eigenschaften



- Sparperlator, Durchflussmenge 6 l/min.
- Hygienespülung
- Waschtischarmatur mit Anschluss an Kalt und Warmwasser, Temperaturregulierung über Eckventile
- das Wasser läuft, so lange sich die Hände im aktiven Sensorbereich befinden
- Wasserlauf stoppt nach dem die Hände aus dem aktivem Sensorbereich genommen werden (Nachlaufzeit einstellbar von 0,25 Sek. bis 7,75 Sek.)
- Zwangsabschaltung des Wasserflusses nach ca. 5 Minuten
- Batteriezustandsanzeige (nur für Varianten mit B Index)
- START/STOP Programm aktivierbar
- Nutzungsparameter einstellbar mit Fernbedienung SLD 03

## Abmessungen



## Technische Angaben

### Betriebsspannung

- SLU 30 24 V DC
- SLU 30B 6 V

### Verbrauchsleistung

- für Betrieb mit 24 V DC 7 W
- für Betrieb mit 6 V 3 W

### Lebensdauer der Batterie

- alkalische Batterie (4 St.) beträgt ca. 2 Jahre (100 Nutzungen täglich)
- AA type 1,5 V/2700 mAh

### Aktivbereich

- Standard 0,13 - 0,19 m
- START/STOP Programm 0,05 - 0,15 m

### Empfohlener Wasserdruck

- 0,1 - 0,6 MPa

### Durchflussmenge

### Wasserzulauf

- 6 l/min. (inf. Data)
- Außengewinde G 1/2"

## Spezifikation

SLU 30	- Code-Nr. 03300	Waschtischarmatur mit Elektronik, Elektromagnetventil (1 St.), Y - Stück,
SLU 30B	- Code-Nr. 03305	Anschlußschlauch, Eckventil mit Filter und Rückschlagventile (2 St.), 4 St. alkalische Batterie AA type 1,5 V/2700 mAh mit Batteriehalterung (SLU 30B)

## Empfohlenes Zubehör

SLZ 01Y	- Code-Nr. 05012	externes Netzteil 24 V DC zum Betrieb bis max. 5 St. Waschtischarmaturen
SLZ 01Z	- Code-Nr. 05011	externes Netzteil 24 V DC zum Betrieb bis max. 9 St. Waschtischarmaturen
SLZ 04Y	- Code-Nr. 05042	externes Netzteil 24 V DC für DIN Schiene, zum Betrieb bis max. 5 St. Waschtischarmaturen
SLZ 04Z	- Code-Nr. 05041	externes Netzteil 24 V DC für DIN Schiene, zum Betrieb bis max. 9 St. Waschtischarmaturen
SLZ 04X	- Code-Nr. 10049	externes Netzteil 24 V DC für DIN Schiene, zum Betrieb bis max. 15 St. Waschtischarmaturen
SLZ 06	- Code-Nr. 05060	externes Netzteil 24 V DC zum Betrieb bis max. 1 St. Waschtischarmatur
SLD 03	- Code-Nr. 07030	Fernbedienung zur elektronischen Einstellung der Nutzungsparameter
SLA 36	- Code-Nr. 06360	Satz 4 St. alkalische Batterie AA, 1,5 V, 2700 mAh (nur für Varianten mit B Index)