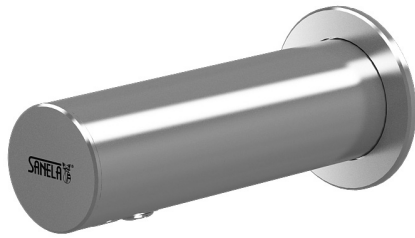


Automatischer Edelstahl Wandflüssigseifenspender SLZN 83ER

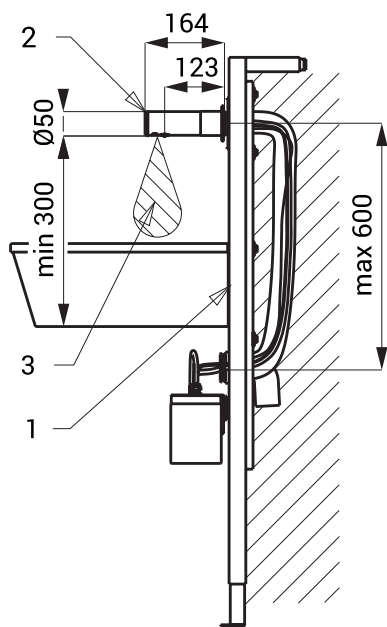


SLZN 83E

Eigenschaften

- einfaches Nachfüllen der Seife
- wirtschaftlicher Seifenverbrauch
- reagiert nur auf die Hände im aktiven Sensorbereich (Laufzeit einstellbar von 1,3 Sek. bis 13 Sek.), werksmäßig 2,6 Sek.
- für den privaten Bereich, Behälter für Flüssigseife 1 l
- Nutzungsparameter einstellbar mit Fernbedienung SLD 03
- mit Montagerahmen SLR 24

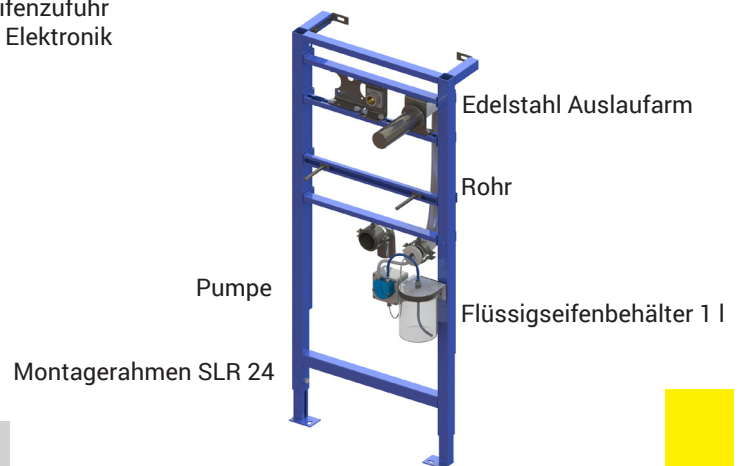
Installation Zeichnung



- 1 - Montagerahmen mit Seifenzufuhr und Anschlusskabel für Elektronik 24 V DC im Rohr
- 2 - Edelstahl Auslaufarm mit Elektronik
- 3 - Aktivbereich

Technische Angaben

Betriebsspannung	230 V AC
Verbrauchsleistung	3 W
Aktivbereich	0,11 - 0,15 m
Empfohlen wird Seife mit Viscose (keine chemischen Lösungsmittel oder Desinfektionsmittel verwenden)	10 mPa*s - 5000 mPa*s



Spezifikation

SLZN 83ER - Code-Nr. 85838

Edelstahl Auslaufarm mit Elektronik, Montageplatte, Anschlußschlauch mit Kabel im Rohr 80 cm, Pumpe und Flüssigseifenbehälter 1 l, Schutzschlauch, SLZ 07 - Steckertrafo 230 V AC/ 24 V DC, Montagerahmen SLR 24, Fernbedienung SLD 03

Empfohlenes Zubehör

- SLD 03 - Code-Nr. 07030
- SLZ 01Y - Code-Nr. 05012
- SLZ 01Z - Code-Nr. 05011
- SLZ 04Y - Code-Nr. 05042
- SLZ 04Z - Code-Nr. 05041
- SLZ 04X - Code-Nr. 10049

Fernbedienung zur elektronischen Einstellung der Nutzungsparameter
externes Netzteil 24 V DC zum Betrieb bis max. 10 St. Wandflüssigseifenspender
externes Netzteil 24 V DC zum Betrieb bis max. 20 St. Wandflüssigseifenspender
externes Netzteil 24 V DC für DIN Schiene, zum Betrieb bis max. 10 St. Wandflüssigseifenspender
externes Netzteil 24 V DC für DIN Schiene, zum Betrieb bis max. 20 St. Wandflüssigseifenspender
externes Netzteil 24 V DC für DIN Schiene, zum Betrieb bis max. 30 St. Wandflüssigseifenspender