

Edelstahl Bodenabläufe für Duschen SLKN 05

Eigenschaften

BODENABLÄUFE FÜR DUSCHEN

- Länge L = 1150 mm
- Umrandung der Ablaufrinne zur Verbindung mit vorhandener Abdichtung
- Schutz vor Nässe und Feuchtigkeit rund um die Bodenabläufe
- M10 Gewindestangen für eine optimale Anpassung der horizontalen Position
- zwei Klebebänder zur Befestigung zu Boden inkl. Schrauben und Wandstößel
- niedrige Bauhöhe
- Erdungsschraube
- Sonderlängen auf Anfrage möglich
- Belastungsklasse K3 (bis 300 kg)
- Material AISI-304

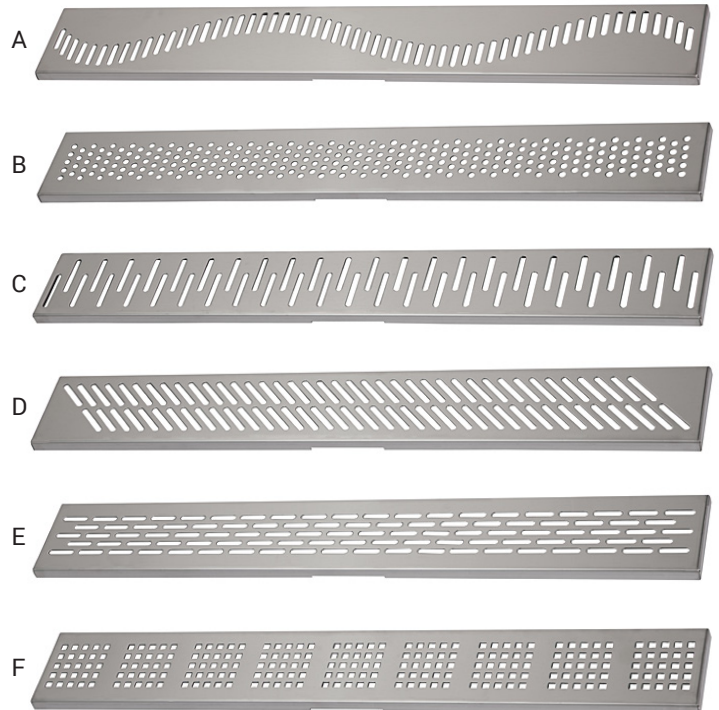
SIPHON

- Kunststoff Siphon DN 50 mm
- geprüft nach Standard DIN EN 274; Durchfluss 42 l/min
- Abfluss mittig gesetzt mit Einstellungswahl der Abflussrichtung und dem Abflussgefälle bis 20°
- Abfluss kann jedoch auf Anfrage anders gesetzt werden

OBERABDECKUNG

- Abdeckung Varianten A - F
- Index X - Oberfläche matt
- Material Edelstahl AISI - 304
- Andere Varianten auf Anfrage möglich

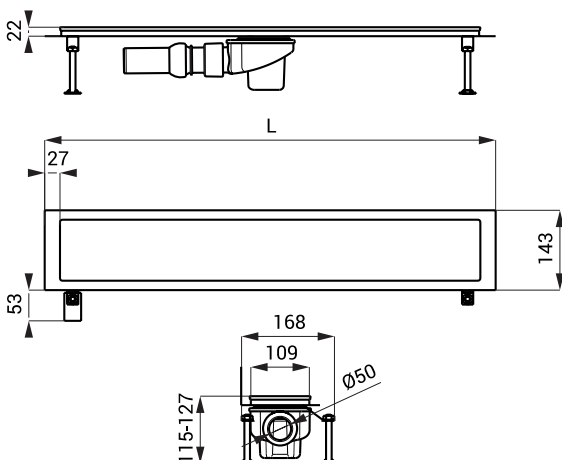
Abdeckung Varianten



Bodenabläufe für Montage im Raum



Abmessungen



Spezifikation

SLKN 05A - Code-Nr. 69051	Bodenablauf, Abdeckung A, Oberfläche poliert, Siphon mit Geruchverschluss, Gewindestangen 4 x M10, Haken zum Abdeckung entfernen, Hydroisulationsfolie, Montagesatz
SLKN 05AX - Code-Nr. 68051	Bodenablauf, Abdeckung A, Oberfläche matt, Siphon mit Geruchverschluss, Gewindestangen 4 x M10, Haken zum Abdeckung entfernen, Hydroisulationsfolie, Montagesatz
SLKN 05B - Code-Nr. 69052	Bodenablauf, Abdeckung B, Oberfläche poliert, Siphon mit Geruchverschluss, Gewindestangen 4 x M10, Haken zum Abdeckung entfernen, Hydroisulationsfolie, Montagesatz
SLKN 05BX - Code-Nr. 68052	Bodenablauf, Abdeckung B, Oberfläche matt, Siphon mit Geruchverschluss, Gewindestangen 4 x M10, Haken zum Abdeckung entfernen, Hydroisulationsfolie, Montagesatz
SLKN 05C - Code-Nr. 69053	Bodenablauf, Abdeckung C, Oberfläche poliert, Siphon mit Geruchverschluss, Gewindestangen 4 x M10, Haken zum Abdeckung entfernen, Hydroisulationsfolie, Montagesatz
SLKN 05CX - Code-Nr. 68053	Bodenablauf, Abdeckung C, Oberfläche matt, Siphon mit Geruchverschluss, Gewindestangen 4 x M10, Haken zum Abdeckung entfernen, Hydroisulationsfolie, Montagesatz
SLKN 05D - Code-Nr. 69054	Bodenablauf, Abdeckung D, Oberfläche poliert, Siphon mit Geruchverschluss, Gewindestangen 4 x M10, Haken zum Abdeckung entfernen, Hydroisulationsfolie, Montagesatz
SLKN 05DX - Code-Nr. 68054	Bodenablauf, Abdeckung D, Oberfläche matt, Siphon mit Geruchverschluss, Gewindestangen 4 x M10, Haken zum Abdeckung entfernen, Hydroisulationsfolie, Montagesatz
SLKN 05E - Code-Nr. 69055	Bodenablauf, Abdeckung E, Oberfläche poliert, Siphon mit Geruchverschluss, Gewindestangen 4 x M10, Haken zum Abdeckung entfernen, Hydroisulationsfolie, Montagesatz
SLKN 05EX - Code-Nr. 68055	Bodenablauf, Abdeckung E, Oberfläche matt, Siphon mit Geruchverschluss, Gewindestangen 4 x M10, Haken zum Abdeckung entfernen, Hydroisulationsfolie, Montagesatz
SLKN 05F - Code-Nr. 69056	Bodenablauf, Abdeckung F, Oberfläche poliert, Siphon mit Geruchverschluss, Gewindestangen 4 x M10, Haken zum Abdeckung entfernen, Hydroisulationsfolie, Montagesatz
SLKN 05FX - Code-Nr. 68056	Bodenablauf, Abdeckung F, Oberfläche matt, Siphon mit Geruchverschluss, Gewindestangen 4 x M10, Haken zum Abdeckung entfernen, Hydroisulationsfolie, Montagesatz