

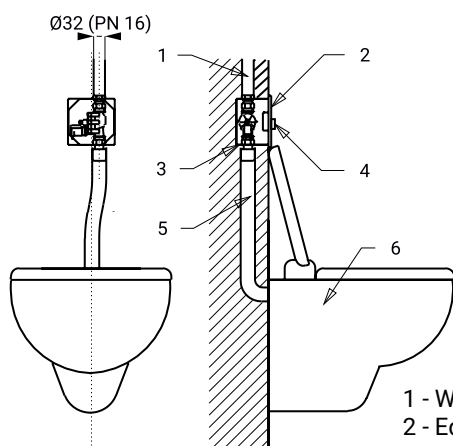


Eigenschaften



- **Vandalismus-sichere Ausführung**
- **geeignet für Gefängnisse**
- spezielle vandalismussichere Edelstahlabdeckung, Stärke 3 mm, Sicherheitsschrauben
- ist für Druckwasser aus der Zuleitung vorgesehen
- reagiert auf einen sanften Druck auf den Piezo-Taster mit sofortiger Spülung
- Spüldauer ist von 0,5 bis 15,5 s einstellbar, Standard 8 s
- automatische Spülung nach 24 Stunden seit der letzten Spülung
- El. Magnetventil mit Möglichkeit zur Wasserdurchflussregulierung, Möglichkeit der Spülung durch Drehen der Ventilschraube (z. B. bei Stromausfall)
- Überwachung des Batteriestatus
- Parametereinstellung mit Fernbedienung SLD 04
- Oberfläche matt

Installationszeichnung



- 1 - Wasserversorgung
- 2 - Edelstahlabdeckung mit Elektronik
- 3 - Montagekasten
- 4 - Piezo-Taster
- 5 - Wasserauslauf
- 6 - Toilettenschüssel

Technische Angaben

Abmessungen der Edelstahlabdeckung	160 x 170 x 3 mm
Abmessungen des Montagekastens	145 x 155 x 100 mm
Betriebsspannung	6 V
Verbrauchsleistung	3 W
Empfohlener Wasserdruck	0,15 - 0,6 MPa
Durchflussmenge	70 l/min bei Druck 0,15 MPa (Inf. Data)
Wasserzulauf	Mindestquerschnitt 32 mm (PN 16) Außengewinde min. G 1"
Wasserauslauf	Außengewinde min. G 1"

Spezifikation

SLW 01PBA - Code-Nr. 14018

Edelstahlabdeckung mit Piezo-Elektronik, Edelstahl-Montagekasten mit Verschraubung und El. Magnetventil, Auslaufarmatur mit Dichtung, Torx-Schraube (4 Stk.)
Set mit 4 AA-Alkalibatterien, 1,5 V, 2700 mAh

Empfohlenes Zubehör

SLD 04	- Code-Nr. 07040	Fernbedienung zur Einstellung von Parametern
SLR 03	- Code-Nr. 08030	Montagerahmen für Vorwandinstallation von wandhängendem WC und Spülventilen SLW 01xx, SLW 03PA
SLR 03A	- Code-Nr. 08032	Installationsrahmen zur Montage in Gipskartonwänden für wandhängendes WC und Spüler
SLA 04	- Code-Nr. 06040	Kunststoffverbindung zwischen WC-Spülveinheit und Toilette
SLA 36	- Code-Nr. 06360	Set mit 4 AA-Alkalibatterien, 1,5 V, 2700 mAh