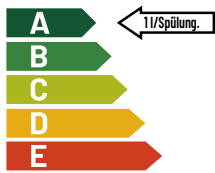




## SMART FLOW



## WATER EFFICIENCY

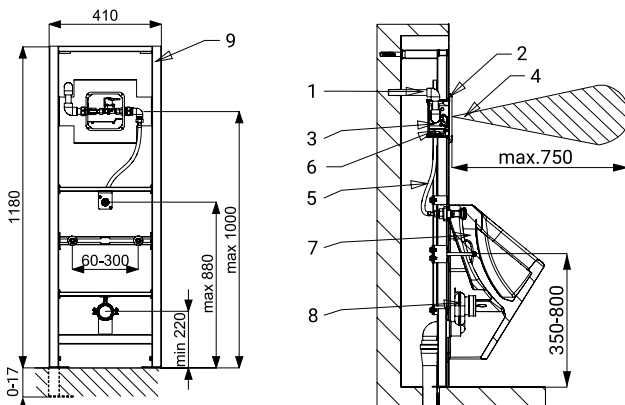


## Eigenschaften



- inklusive Bluetooth-Steuerung (kostenpflichtige Sanela Control App zum Download)
- inklusive Montagerahmen SLR 22
- Rahmen für Gipskartonkonstruktionen ausgelegt, zur Verankerung am Boden und an der Rückwand
- Metallrahmenkonstruktion mit blauer Pulverbeschichtung
- Montageschrauben M10 und M8, Ablaufhalter mit Bogen Ø 50 mm und Wasserzulauf G 1/2"
- reagiert auf die Anwesenheit einer Person vor dem Urinal in einem Abstand von maximal 0,7 m vom Sensor für länger als 7,5 s
- Die Spülung erfolgt, nachdem die Person die erfasste Zone verlassen hat
- Spülzeit einstellbar von 0,5 bis 15,5 s
- Parametereinstellungen und Kommunikation mit der Elektronik über die Sanela Control App (Bluetooth) oder den SLD 03
- automatische Spülung 24 Stunden nach der letzten Ventilbetätigung
- Überwachung des Batteriestatus
- Möglichkeit, den Wasserfluss mit einem Kugelventil zu regulieren
- gebürstete Oberfläche
- Das Produkt erfüllt die Wasserverbrauchsparameter für Klasse 1 gemäß den Kriterien des EU-Wasserlabels Programm

## Installationszeichnung



- 1 - Wasserversorgung
- 2 - Edelstahlabdeckung mit Elektronik
- 3 - Kunststoff-Montagebox mit Kugel- und Magnetventil
- 4 - Erfassungsbereich
- 5 - Anschluss zum Urinal
- 6 - Batteriefach
- 7 - Urinal
- 8 - Siphon
- 9 - Montagerahmen SLR 22

## Technische Angaben

<b>Abmessungen der Edelstahlabdeckung</b>	170 x 170 x 10 mm
<b>Abmessungen des Montagekastens</b>	140 x 140 x 75 mm
<b>Rahmenmaße</b>	1120 - 1290 x 410 x 155 - 235 mm
<b>Betriebsspannung</b>	6 V
<b>Verbrauchsleistung</b>	3 W
<b>Aktivbereich</b>	0,6 - 0,75 m
<b>Empfohlener Wasserdruck</b>	0,1 – 0,6 MPa
<b>Durchflussmenge</b>	18 l/min (inf. Data)
<b>Wasserzulauf</b>	Außengewinde G 3/4"
<b>Wasserauslauf</b>	Auslaufarmatur mit Dichtung

## Spezifikation

SLP 03KBX - Code-Nr. 11032

Edelstahlabdeckung mit Elektronik inklusive Bluetooth-Modul, Kunststoff-Installationsbox mit Verschraubung, Magnetventil und Kugelhahn, 4 Stück AA Alkaline 1,5 V 2700 mAh Batterien, anschließender flexibler Schlauch, Auslassarmatur mit Dichtung, Montagerahmen SLR 22

## Empfohlenes Zubehör

**SLD 03** - Code-Nr. 07030

Fernbedienung zur Einstellung von Parametern

**SLA 36** - Code-Nr. 06360

Set mit 4 AA-Alkalibatterien, 1,5 V, 2700 mAh

**SANELA CONTROL APP**

Kostenpflichtige Sanela Control App zum Download im App Store und bei Google Play verfügbar