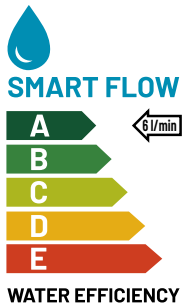


# Automatischer Waschtischarmatur SLU 56



**SANELA**   
we make water cool®

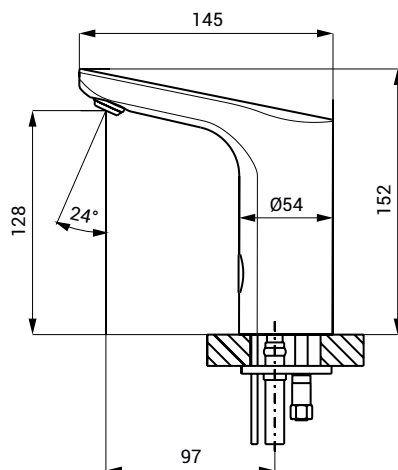


## Eigenschaften



- inklusive Bluetooth-Steuerung (kostenpflichtige Sanela Control App zum Download verfügbar)
- Sparperlator, Durchflussmenge 6 l/min.
- Hygienespülung
  - ist für die Einrohrversorgung mit Kalt- oder vorgemischtem Wasser ausgelegt
  - reagiert auf die Anwesenheit von Händen im Sensorbereich mit sofortiger Wasserauslösung
  - Das Wasser wird abgeschaltet, sobald die Hände entfernt werden und die eingestellte Zeit abgelaufen ist (einstellbar im Bereich von 0,25 – 7,75 s)
  - Sicherheitsfunktion: Das Wasser wird nach 5 Minuten abgeschaltet
  - Möglichkeit zum Umschalten in den START/STOP-Modus
  - Parametereinstellungen und Kommunikation mit der Elektronik über die Sanela Control App (Bluetooth) oder den SLD 03
- das Produkt erfüllt die Wasserverbrauchsparameter für Klasse 1 gemäß den Kriterien des EU Water Label

## Abmessungen



## Technische Angaben

<b>Abmessungen</b>	152 x 145 mm
<b>Gewicht</b>	1,5 kg
<b>Betriebsspannung</b>	24 V DC
<b>Verbrauchsleistung</b>	7 W
<b>Aktivbereich</b>	
▪ Standard	0,13 - 0,19 m
▪ im START/STOP-Modus	0,05 - 0,15 m
<b>Empfohlener Wasserdruck</b>	0,1 - 0,6 MPa
<b>Durchflussmenge</b>	6 l/min. (Inf. Daten)
<b>Wasserzulauf</b>	Außengewinde G 1/2"

## Spezifikation

SLU 56 - Code-Nr. 03560 Armatürkörper inklusive Bluetooth-Modul, mit Elektronik, El. Magnetventil (1 St.), Anschlussschlauch

## Empfohlenes Zubehör

SLZ 01Y - Code-Nr. 05012	externes Netzteil 24 V DC zum Betrieb bis max. 5 St. Waschtischarmaturen
SLZ 01Z - Code-Nr. 05011	externes Netzteil 24 V DC zum Betrieb bis max. 9 St. Waschtischarmaturen
SLZ 04Y - Code-Nr. 05042	externes Netzteil 24 V DC für DIN Schiene, zum Betrieb bis max. 5 St. Waschtischarmaturen
SLZ 04Z - Code-Nr. 05041	externes Netzteil 24 V DC für DIN Schiene, zum Betrieb bis max. 9 St. Waschtischarmaturen
SLZ 04X - Code-Nr. 10049	externes Netzteil 24 V DC für DIN Schiene, zum Betrieb bis max. 15 St. Waschtischarmaturen
SLZ 06 - Code-Nr. 05060	externes Netzteil 24 V DC zum Betrieb bis max. 1 St. Waschtischarmatur
SLD 03 - Code-Nr. 07030	Fernbedienung zur Einstellung der Parameter
SLT 04 - Code-Nr. 09040	Thermostatventil 3/4", Durchflussmenge 28 l/min bei 0,1 MPa Druck
SLT 05 - Code-Nr. 09050	Thermostatventil 1/2", Durchflussmenge 42 l/min bei 0,1 MPa Druck
SLA 55A - Code-Nr. 06550	Sparperlator 3,8 l/min
SLA 55B - Code-Nr. 06551	Sparperlator 1,9 l/min
SANELA CONTROL APP	Kostenpflichtige Sanela Control-Anwendung zum Download im App Store und bei Google Play verfügbar