

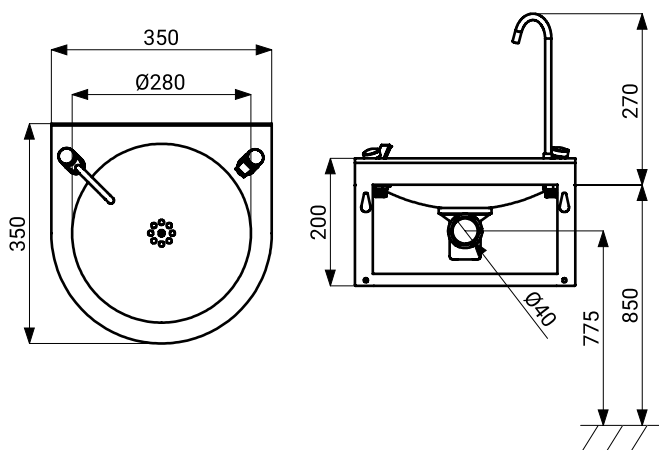
Edelstahl Trinkbrunnen SLUN 14NS



Eigenschaften

- wandmontierter Trinkbrunnen aus Edelstahl mit selbstschließendem Ventil und Armatur zum Befüllen von Flaschen
- Wasserdurchflussregulierung am selbstschließendem Ventil
- Material: Edelstahl AISI 304 (1.4301)
- gebürstete Oberfläche

Abmessungen



Technische Angaben

Abmessungen
Gewicht

350 x 350 x 430 mm
5,5 kg

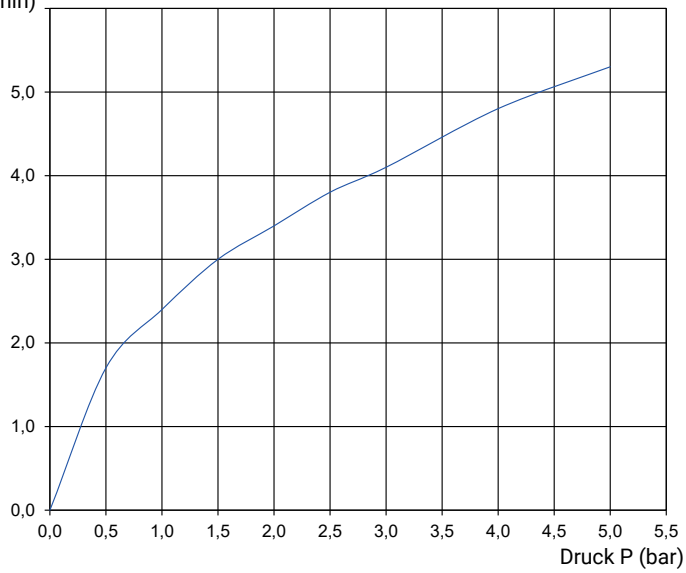
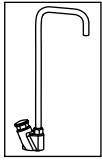
Spezifikation

SLUN 14NS - Code-Nr. 93147

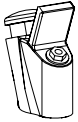
Trinkbrunnen aus Edelstahl, Trinkarmauslauf, Armatur zum Befüllen von Flaschen, Eckventil mit Filter, Verbindungsschlauch, Siphon, Montagesatz

Durchflussdiagramm

Durchflussmenge Q (l/min)



Durchflussmenge Q (l/min)



P (bar)	Q (l/min)
0,5	1,5
1	2,25
2	3,2
3	4
4	4,6
5	5,2

