

# Automatischer Edelstahl Trinkbrunnen SLUN 14ENSB

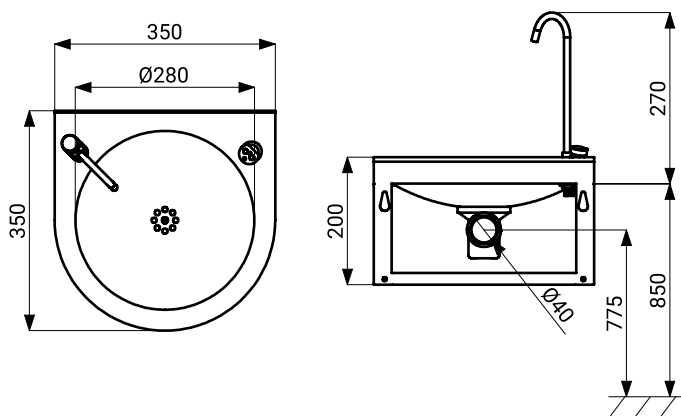


## Eigenschaften



- **Hygienespülung**
- Wandmontierter Trinkbrunnen aus Edelstahl mit automatischem Trinkauslauf und manueller Armatur zum Befüllen von Flaschen
- reagiert auf das Annähern des Mundes an die Trinkauslauf mit sofortigem Einschalten des Wassers
- das Wasser schaltet sich ab, nachdem der Mund entfernt wurde aus dem Erfassungsbereich
- Sicherheitsfunktion: Das Wasser wird nach 5 Minuten abgeschaltet
- Überwachung der Batteriekapazität
- Möglichkeit zum Umschalten in den START/STOP-Modus
- Parametereinstellungen über Fernbedienung SLD 03
- mechanische Durchflussbegrenzung
- Material: Edelstahl AISI 304 (1.4301)
- gebürstete Oberfläche

## Abmessungen



## Technische Angaben

<b>Abmessungen</b>	350 x 350 x 430 mm
<b>Gewicht</b>	5,5 kg
<b>Betriebsspannung</b>	6 V
<b>Verbrauchsleistung</b>	3 W
<b>Lebensdauer der Batterie</b>	
▪ 4 Stk. AA-Alkalibatterien	ca. 2 Jahre (100 Nutzungen täglich)
AA, 1,5 V, 2700 mAh	
<b>Reichweite</b>	0,23 - 0,31 m
<b>Empfohlener Betriebsdruck</b>	0,1 - 0,6 MPa
<b>Durchflussmenge</b>	1,4 l/min. (Inf. Data)
<b>Wasserzulauf</b>	Innengewinde G 1/2"

## Spezifikation

**SLUN 14ENSB - Code-Nr. 93149** Edelstahl-Trinkbrunnen mit Elektronik, Trinkauslauf, Armatur zum Befüllen von Flaschen, El. Magnetventil (1 Stk.), Eckventil mit Filter (1 Stk.), Verbindungsschlauch, Siphon, Montagesatz, 4 Stk. AA-Alkalibatterien 1,5 V, 2700 mAh

## Empfohlenes Zubehör

**SLD 03** - Code-Nr. 07030 Fernbedienung zur Einstellung von Parametern  
**SLA 36** - Code-Nr. 06360 Satz mit 4 AA Alkalibatterien, 1,5 V, 2700 mAh

# Durchflussdiagramm

Durchflussmenge Q (l/min)

