

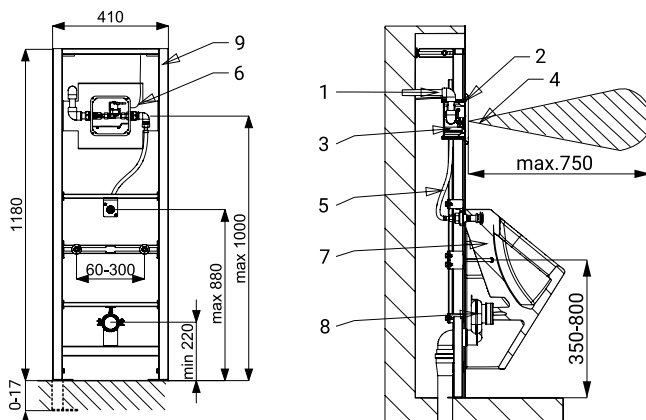


## Eigenschaften



- inklusive Bluetooth-Steuerung (kostenpflichtige Sanela Control App zum Download verfügbar)
- inklusive Montagerahmen SLR 22
- Rahmen für Gipskartonkonstruktionen ausgelegt, zur Verankerung am Boden und an der Rückwand
- Metallrahmenkonstruktion mit blauer Pulverbeschichtung
- Montageschrauben M10 und M8, Ablaufhalter mit Bogen Ø 50 mm und Wasserzulauf G 1/2"
- reagiert auf die Anwesenheit einer Person vor dem Urinal in einem Abstand von maximal 0,7 m vom Sensor für länger als 7,5 s
- Die Spülung erfolgt, nachdem die Person die erfasste Zone verlassen hat
- Spülzeit einstellbar von 0,5 bis 15,5 s
- Parametereinstellungen und Kommunikation mit der Elektronik über die Sanela Control App (Bluetooth) oder den SLD 03
- automatische Spülung 24 Stunden nach der letzten Ventilbetätigung
- Möglichkeit, den Wasserfluss mit einem Kugelventil zu regulieren
- gebürstete Oberfläche

## Abmessungen



- 1 - Wasserversorgung
- 2 - Edelstahlabdeckung mit Elektronik
- 3 - Kunststoff-Montagebox mit Kugel- und Magnetventil
- 4 - Erfassungsbereich
- 5 - Anschluss zum Urinal
- 6 - Stromversorgung 24 V DC
- 7 - Urinal
- 8 - Siphon
- 9 - Montagerahmen SLR 22

## Technische Angaben

<b>Abmessungen der Edelstahlabdeckung</b>	170 x 170 x 10 mm
<b>Abmessungen des Montagekastens</b>	140 x 140 x 75 mm
<b>Rahmenmaße</b>	1120 - 1290 x 410 x 155 - 235 mm
<b>Betriebsspannung</b>	24 V DC
<b>Verbrauchsleistung</b>	7 W
<b>Aktivbereich</b>	0,6 - 0,75 m
<b>Empfohlener Wasserdruck</b>	0,1 - 0,6 MPa
<b>Durchflussmenge</b>	18 l/min (inf. Data)
<b>Wasserzulauf</b>	Außengewinde G 3/4"
<b>Wasserauslauf</b>	Auslaufarmatur mit Dichtung

## Spezifikation

SLP 03KX - Code-Nr. 11030

Edelstahlabdeckung mit Elektronik inklusive Bluetooth-Modul, Kunststoff-Montagebox mit Armaturen, Magnetventil und Kugelventil, flexiblem Verbindungsschlauch, Auslaufarmatur mit Gummidichtung, Montagerahmen SLR 22

## Empfohlenes Zubehör

SLZ 01Y - Code-Nr. 05012	externes Netzteil 24 V DC für max. 5 Spüler
SLZ 01Z - Code-Nr. 05011	externes Netzteil 24 V DC für max. 9 Spüler
SLZ 04Y - Code-Nr. 05042	externes Netzteil 24 V DC für Hutschiene, für max. 5 Spüler
SLZ 04Z - Code-Nr. 05041	externes Netzteil 24 V DC für Hutschiene, für max. 9 Spüler
SLZ 04X - Code-Nr. 10049	externes Netzteil 24 V DC für Hutschiene, für max. 15 Spüler
SLD 03 - Code-Nr. 07030	Fernbedienung zur Einstellung von Parametern
SANELA CONTROL APP	Kostenpflichtige Sanela Control App zum Download im App Store und bei Google Play verfügbar