

Automatische Duschsteuerung mit Thermostat SLZA 20TA

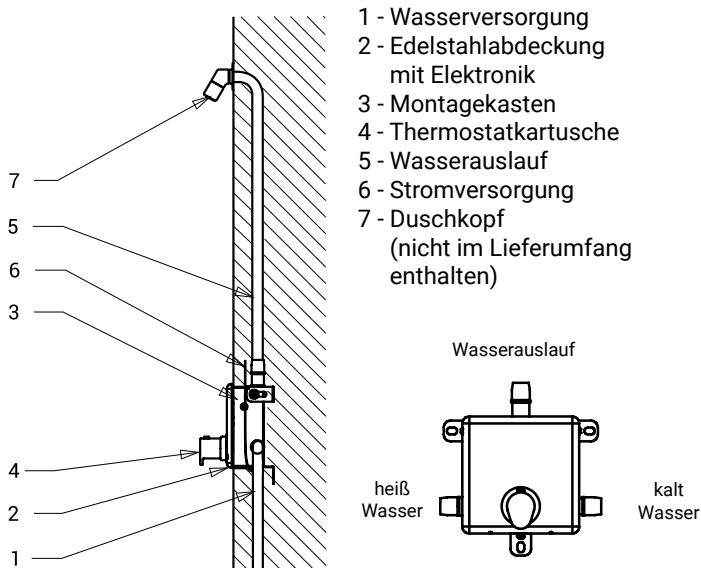


Eigenschaften



- Hygienespülung
- Vandalismussicheres Design
- Duschsteuerung für münzbetriebene und jetonbetriebene Geräte mit Index M
- mit Anschluss an Kalt und Warmwasser, Temperaturregulierung über Thermostat-Mischer
- mit Verbrühschutz
- Warmwasserabschaltung bei Ausfall von Kaltwasser innerhalb von 1 s
- Oberfläche poliert

Installation Zeichnung



Technische Angaben

Abmessungen der Edelstahlabdeckung	170 x 170 x 10 mm
Abmessungen des Montagekastens	155 x 155 x 82 mm
Empfohlener Betriebsdruck	0,1 - 0,6 MPa
Durchflussmenge	12 l/min. (Inf. Daten)
Wasserzulauf	Innengewinde G 1/2"
Wasserauslauf	Innengewinde G 1/2"

Spezifikation

SLZA 20TA - Code-Nr. 88201 Edelstahlabdeckung, Edelstahl-Montagekasten mit Schraubverbindung, Magnetventil Kugelhahn und Thermostatkartusche

Empfohlenes Zubehör

SLA 03	- Code-Nr. 06030	Vandalismussicherer Duschkopf mit einstellbarem Sprühwinkel
SLA 13	- Code-Nr. 06130	Vandalensicherer Duschkopf mit einstellbarem Sprühwinkel
SLA 14	- Code-Nr. 06140	Vandalensicherer Duschkopf
SLA 39	- Code-Nr. 06390	Vandalensicherer Duschkopf
SLA 40	- Code-Nr. 06400	Vandalensicherer Duschkopf mit einstellbarem Sprühwinkel

Für folgende Produkte konzipiert

SLZA 01M - Code-Nr. 88011 Münz- und Wertmarkenautomat für eine bis drei Duschen
SLZA 01MZ - Code-Nr. 88012 Münz- und Wertmarkenautomat für eine bis drei Duschen
SLZA 01LM - Code-Nr. 88015 Münz- und Wertmarkenautomat für eine bis drei Duschen
SLZA 01LMZ - Code-Nr. 88016 Münz- und Wertmarkenautomat für eine bis drei Duschen
SLZA 02KM - Code-Nr. 89021 Münz- und Wertmarkenautomat für vier bis zwölf Duschen
SLZA 02KMZ - Code-Nr. 89022 Münz- und Wertmarkenautomat für vier bis zwölf Duschen
SLZA 02LM - Code-Nr. 88027 Münz- und Wertmarkenautomat für vier bis acht Duschen
SLZA 02LMZ - Code-Nr. 88028 Münz- und Wertmarkenautomat für vier bis acht Duschen
SLZA 03M - Code-Nr. 88031 Münz- und Wertmarkenautomat für eine Dusche
SLZA 03MZ - Code-Nr. 88032 Münz- und Wertmarkenautomat für eine Dusche