

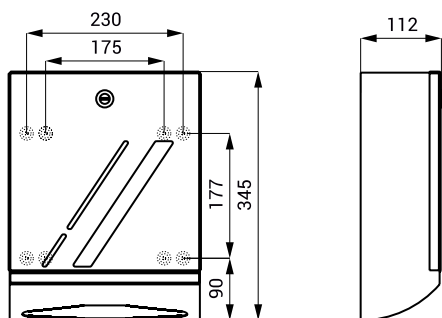
Edelstahlsponder Falhandtuchspender SLZN 20W



Eigenschaften

- Edelstahlsponder Falhandtuchspender
- abschließbar
- maximale Nachfüllgröße 250 x 230 mm
- Spenderkapazität ca. 600/800 Papierhandtücher
- Wandmontage
- Material Edelstahl AISI 304 (1.4301)
- Oberfläche: Weiß, matt

Abmessungen



Technische Angaben

Abmessungen
Gewicht

345 x 268 x 112 mm
2,26 kg

Spezifikation

SLZN 20W - Code-Nr. 95203

Edelstahlsponder Falhandtuchspender, Montagesatz