

Automatischer Edelstahl-Wandspender für flüssige/Gel Desinfektions und Seifen SLZN 71EV

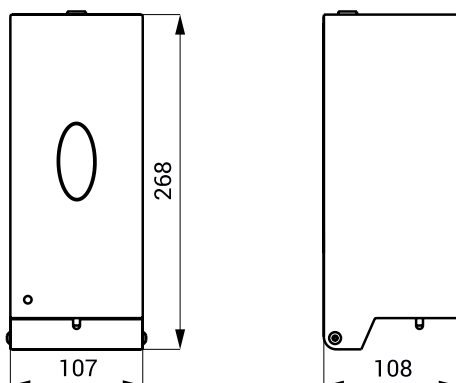


Eigenschaften



- geeignet für den Gesundheits - und medizinischen Bereich
- Automatischer Edelstahl-Wandspender für flüssige/Gel Desinfektionsmittel und Seifen
- abschließbar
- Innenbehälter aus ABS-Kunststoff
- Material Edelstahl AISI 304 (1.4301)
- Oberfläche: Schwarz matt

Abmessungen



Technische Angaben

Abmessungen	107 x 267 x 108 mm
Gewicht	1,48 kg
Materialstärke	1 mm
Volumen	0,8 l
Betriebsspannung	4,5 V
Leistungsaufnahme	1 W
Seifenviskosität	2000 mPa*s - 5000 mPa*s

Spezifikation

SLZN 71EV - Code-Nr. 85710

Edelstahlspender, Innenbehälter aus Kunststoff, Montagesatz,
3 Stück Alkaline-Batterien C LR14 1,5 V