

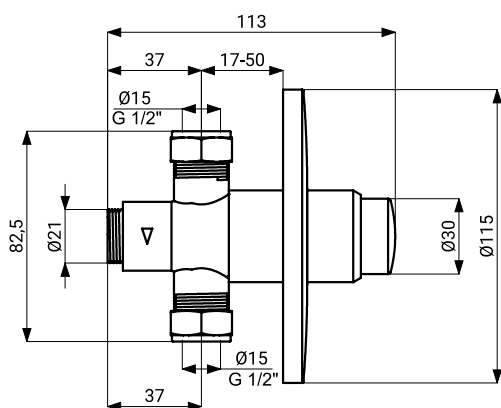
Unterputz Selbstschluss Urinal-Spülventil SLT 154P



Eigenschaften

- Unterputz Selbstschluss Spülventil für Urinal mit rückseitigem Zulauf

Abmessungen



Technische Angaben

Abmessungen	115 x 115 x 113 mm
Gewicht	0,6 kg
Öffnungszeit des Ventils	4 - 6 s (+/- 1 s)
Wasserzulauf	Außengewinde G 1/2"
Empfohlener Wasserdruck	0,1 - 0,5 MPa

Spezifikation

SLT 154P - Code-Nr. 09048 Selbstschluss Urinal-Spülventil

Empfohlenes Zubehör

SLA 66 - Code-Nr. 06660 Edelstahl-Installationsbox