

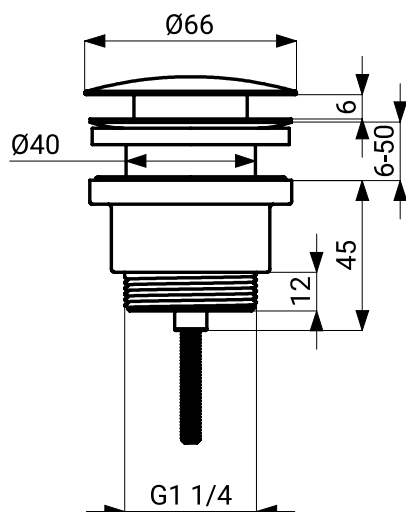
Ablaufgarnitur nicht verschließbar für Waschbecken SLZN 35B



Eigenschaften

- Ablaufgarnitur nicht verschließbar für Waschbecken
- ohne Überlauf
- Material AISI 304 (DIN 1.4301)
- gebürstete Oberfläche

Abmessungen



Technische Angaben

Gewindedurchmesser	5/4"
Abmessungen	77 x 66 mm
Gewicht	0.222 kg

Spezifikation

SLZN 35B - Code-Nr. 95352 Ablaufgarnitur nicht verschließbar für Waschbecken