

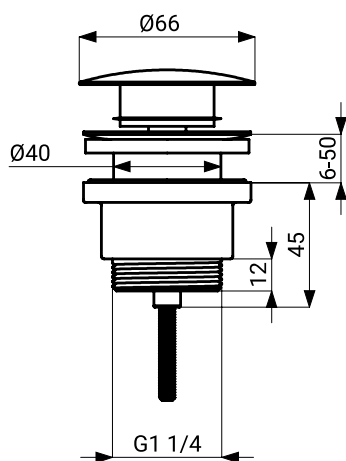
Pop-Up Ablaufgarnitur für Waschbecken SLZN 35A



Eigenschaften

- Pop-Up Ablaufgarnitur für Waschbecken
- Click-Clack
- ohne Überlauf
- Material AISI 304 (DIN 1.4301)
- gebürstete Oberfläche

Abmessungen



Technische Angaben

Gewindedurchmesser	5/4"
Abmessungen	77 x 66 mm
Gewicht	0.255 kg

Spezifikation

SLZN 35A - Code-Nr. 95351

Pop-Up Ablaufgarnitur für Waschbecken