

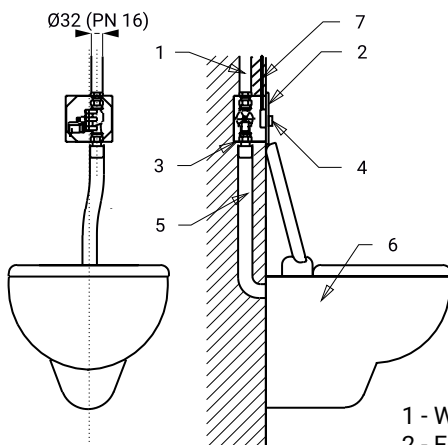


## Eigenschaften



- **Vandalismus-sichere Ausführung**
- ist für Druckwasser aus der Zuleitung vorgesehen, kann nicht für Toiletten mit Spülkasten verwendet werden
- reagiert auf einen leichten Druck auf den Piezo-Taster mit sofortiger Spülung
- Spüldauer ist von 0,5 bis 15,5 s einstellbar, Standard 8 s
- automatische Spülung nach jedem achten Gebrauch und nach 24 Stunden seit der letzten Spülung
- El. Magnetventil mit Möglichkeit zur Wasserdurchflussregulierung, Möglichkeit der Spülung durch Drehen der Ventilspule (z. B. bei Stromausfall)
- Parametereinstellung mit Fernbedienung SLD 04
- Oberfläche matt

## Installationszeichnung



- 1 - Wasserversorgung
- 2 - Edelstahlabdeckung mit Elektronik
- 3 - Montagekasten
- 4 - Piezo-Taster
- 5 - Wasserablauf
- 6 - Toilettenschüssel
- 7 - 24 V DC Stromversorgung

## Technische Angaben

|   |   |
|---|---|
| <b>Abmessungen der Edelstahlabdeckung</b> | 170 x 160 x 10 mm   |
| <b>Abmessungen des Montagekastens</b>     | 145 x 155 x 100 mm  |
| <b>Versorgungsspannung</b>                | 24 V DC   |
| <b>Leistungsaufnahme</b>                  | 7 W   |
| <b>Empfohlener Betriebsdruck</b>          | 0,15 - 0,6 MPa  |
| <b>Durchflussmenge</b>                    | 70 l/min bei Druck<br>0,15 MPa (inf. Data)                    |
| <b>Wasserzulauf</b>                       | Mindestquerschnitt 32 mm<br>(PN 16)<br>Außengewinde min. G 1" |
| <b>Wasserauslauf</b>                      | Außengewinde min. G 1"  |

## Spezifikation

SLW 01PX - Code-Nr. 14011

Edelstahlabdeckung mit Piezo-Elektronik, Edelstahl-Montagekasten mit Verschraubung und El. Magnetventil, Auslaufarmatur mit Dichtung

## Empfohlenes Zubehör

SLZ 01Y - Code-Nr. 05012

externes Netzteil 24 V DC zum Betrieb bis max. 5 St. WC - Spüleinheiten

SLZ 01Z - Code-Nr. 05011

externes Netzteil 24 V DC zum Betrieb bis max. 9 St. WC - Spüleinheiten

SLZ 04Y - Code-Nr. 05042

externes Netzteil 24 V DC für Hutschiene, für max. 5 Spüleinheiten

SLZ 04Z - Code-Nr. 05041

externes Netzteil 24 V DC für Hutschiene, für max. 9 Spüleinheiten

SLW 04X - Code-Nr. 10049

externes Netzteil 24 V DC für Hutschiene, für max. 15 Spüleinheiten

SLD 04 - Code-Nr. 07040

Fernbedienung zur Einstellung von Parametern

SLR 03 - Code-Nr. 08030

Montagerahmen für Vorwandinstallation für wandhängendes WC und Spülventil SLW 01xx, SLW 03PA

SLR 03A - Code-Nr. 08032

Montagerahmen für wandhängendes WC und Spülveinheit, das sich im Bereich über dem WC befindet (SLW 01NK, SLW 01P, SLW 01PA, SLW 03PA, SLP 05)

SLR 07 - Code-Nr. 08070

Montagerahmen zur Befestigung von Sanela-Montagekästen

SLA 04 - Code-Nr. 06040

Kunststoffverbindung zwischen WC-Spülveinheit und Toilette