

Ganzkörper - Notdusche SLSN 24



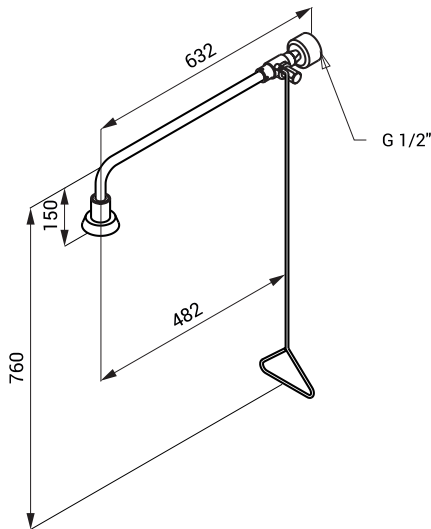
SLSN 24

Eigenschaften



- geeignet für den Gesundheits - und medizinischen Bereich
- zum Erste-Hilfe-Gebrauch bei Unfällen mit Feuer/Brand, Chemikalien und anderen Substanzen
- Ganzkörper - Notdusche mit Start-Zugseil und selbstreinigendem Duschkopf
- integriertes Kugelventil zur Regulierung des Wasserflusses
- wandhängend
- mit Chemikalien resistenter roter Farbe lackiert

Abmessungen



Technische Angaben

Empfohlener Wasserdruck	60 l/min. bei 0,1 MPa
Min. empfohlener Wasserdruck	0,15 MPa
Max. empfohlener Wasserdruck	0,5 MPa
Max. statischer Druck	1 MPa
Wasserzulauf	Außengewinde G 1/2"

Spezifikation

SLSN 24 - Code-Nr. 92240

Ganzkörper - Notdusche