

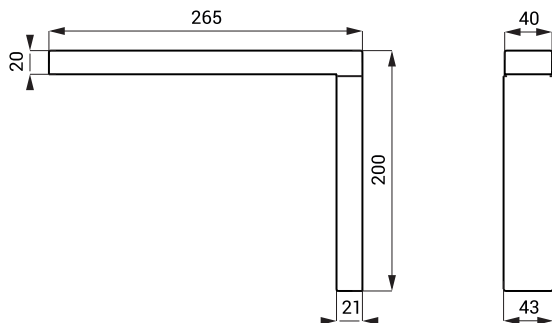
Unterstützende Edelstahl Konsole für SLUN 10 SLZN 81



Eigenschaften

- Unterstützende Edelstahl Konsole für längere oder atypische Waschrinnen SLUN 10, SLUN 81, SLUN 82 und SLUN 83 konzipiert
- bietet Sicherheit und Festigkeit
- Material AISI - 304
- auf Anfrage möglich AISI - 316L (nur für Varianten mit L Index)
- Oberfläche matt

Abmessungen



Technische Angaben

Abmessungen

265 x 43 x 200 mm

Gewicht

0,57 kg

Dicke des Materials

1,5 mm

Die maximale Belastung der Konsole beträgt

40 kg (bei Montage an einer massiven Ziegelwand)

Spezifikation

SLZN 81 - Code-Nr. 85810

Edelstahl Konsole (1 St.)

SLZN 81L - Code-Nr. 85811