

Berührungslose Waschtischarmaturen SLU 01N, SLU 02N



SANELA 
we make water cool®

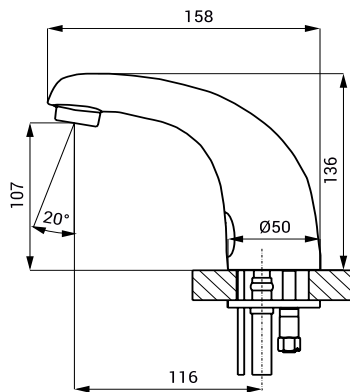


Eigenschaften



- inklusive Bluetooth-Steuerung (Sanela Control App zum Download verfügbar - kostenpflichtig)
- Sparperlator, Durchflussmenge 6 l/min.
- Hygienespülung
- SLU 01N - Waschtischarmatur für kaltes oder vorgemischtes Wasser
- SLU 02N - Waschtischarmatur mit Anschluss an Kalt und Warmwasser, Temperaturregulierung über Eckventile
- das Wasser läuft, so lange sich die Hände im aktiven Sensorbereich befinden
- Wasserlauf stoppt nach dem die Hände aus dem aktivem Sensorbereich genommen werden (Nachlaufzeit einstellbar von 0,25 Sek. bis 7,75 Sek.)
- Zwangsabschaltung des Wasserflusses nach ca. 5 Minuten
- Batteriezustandsanzeige (nur für Varianten mit B Index)
- START/STOP Programm aktivierbar
- Parametrierung und Kommunikation mit der Elektronik über die Sanela Control App (Bluetooth) oder die Fernbedienung SLD 03

Abmessungen



Technische Angaben

Abmessungen	158 x 136 mm
Gewicht	
▪ SLU 01N	1,2 kg
▪ SLU 01NB	1,34 kg
▪ SLU 02N	1,4 kg
▪ SLU 02NB	1,52 kg
Betriebsspannung	
▪ SLU 01N, SLU 02N	24 V DC
▪ SLU 01NB, SLU 02NB	6 V
Verbrauchsleistung	
▪ für Betrieb mit 24 V DC	7 W
▪ für Betrieb mit 6 V	3 W
Lebensdauer der Batterie	
▪ alkalische Batterie (4 St.) AA type 1,5 V/2700 mAh	beträgt ca. 2 Jahre (100 Nutzungen täglich)
Aktivbereich	
▪ Standard	0,13 - 0,19 m
▪ START/STOP Programm	0,05 - 0,15 m
Empfohlener Wasserdruck	0,1 - 0,6 MPa
Durchflussmenge	6 l/min. (inf. Data)
Wasserzulauf	Außengewinde G 1/2"

Spezifikation

SLU 01N - Code-Nr. 23018	Waschtischarmatur mit Elektronik inklusive Bluetooth-Modul, Elektromagnetventil (1 St.), Anschlußschlauch, Eckventil mit Filter (1 St.), 4 St. alkalische Batterie AA type 1,5 V/2700 mAh mit Batteriehalterung (SLU 01NB)
SLU 01NB - Code-Nr. 23019	
SLU 02N - Code-Nr. 23028	Waschtischarmatur mit Elektronik inklusive Bluetooth-Modul, Elektromagnetventil (1 St.), Y - Stück, Anschlußschlauch, Eckventil mit Filter und Rückschlagventile (2 St.), 4 St. alkalische Batterie AA type 1,5 V/2700 mAh mit Batteriehalterung (SLU 02NB)
SLU 02NB - Code-Nr. 23029	

Empfohlenes Zubehör

SLZ 01Y	- Code-Nr. 05012	externes Netzteil 24 V DC zum Betrieb bis max. 5 St. Waschtischarmaturen
SLZ 01Z	- Code-Nr. 05011	externes Netzteil 24 V DC zum Betrieb bis max. 9 St. Waschtischarmaturen
SLZ 04Y	- Code-Nr. 05042	externes Netzteil 24 V DC für DIN Schiene, zum Betrieb bis max. 5 St. Waschtischarmaturen
SLZ 04Z	- Code-Nr. 05041	externes Netzteil 24 V DC für DIN Schiene, zum Betrieb bis max. 9 St. Waschtischarmaturen
SLZ 04X	- Code-Nr. 10049	externes Netzteil 24 V DC für DIN Schiene, zum Betrieb bis max. 15 St. Waschtischarmaturen
SLZ 06	- Code-Nr. 05060	externes Netzteil 24 V DC zum Betrieb bis max. 1 St. Waschtischarmatur
SLD 03	- Code-Nr. 07030	Fernbedienung zur elektronischen Einstellung der Nutzungsparameter
SLT 04	- Code-Nr. 09040	automatisches Thermostat 3/4", Durchfluss 28 l/min bei Druck 0,1 MPa
SLT 05	- Code-Nr. 09050	automatisches Thermostat 1/2", Durchfluss 42 l/min bei Druck 0,1 MPa
SLA 36	- Code-Nr. 06360	Satz 4 St. alkalische Batterie AA, 1,5 V, 2700 mAh (nur für Varianten mit B Index)
SLA 55A	- Code-Nr. 06550	Sparperlator 3,8 l/min
SLA 55B	- Code-Nr. 06551	Sparperlator 1,9 l/min
SANELA CONTROL APP		Sanela Control App zum Download verfügbar - kostenpflichtig im App Store und Google Play