

# Piezo Edelstahl Wandarmatur mit Thermostatventil SLU 09PTB

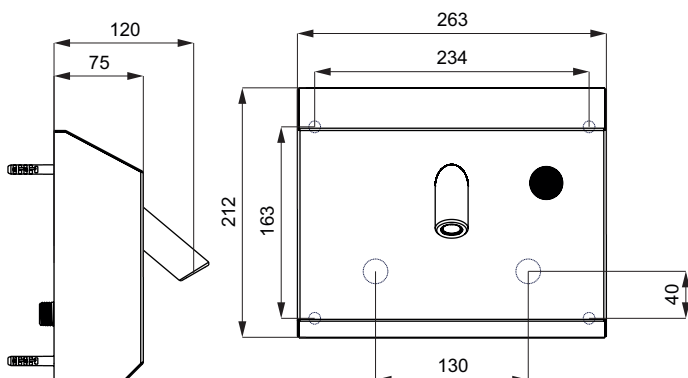


## Eigenschaften



- Sparperlator, Durchflussmenge 6 l/min.
- Hygienespülung
- Vandalismus-sichere Ausführung
- geeignet für Gefängnisse
- Spezial anti-suicide Auslaufarm
- Spezial Vandalismus-sichere Edelstahlabdeckkorpus
- Waschtischarmatur mit Anschluss an Kalt und Warmwasser, Temperaturregulierung über Thermostatventil
- das Wasser fließt nach leichtem Druck auf den Piezo-Taster
- Wasserfluß endet automatisch nach eingestellter Laufzeit (einstellbar von 2 Sek. - 62 Sek.), werkmäßig 10 Sek.
- Wasserfluß endet bei wiederholtem leichtem Druck auf den Piezo-Taster
- Batteriezustandsanzeige (nur für Varianten mit B Index)
- Nutzungsparameter einstellbar mit Fernbedienung SLD 04

## Abmessungen



## Technische Angaben

<b>Abmessungen</b>	263 x 212 x 120 mm
<b>Gewicht</b>	3,44 kg
<b>Dicke des Materials</b>	1,2 mm
<b>Betriebsspannung</b>	6 V
<b>Verbrauchsleistung</b>	3 W
<b>Lebensdauer der Batterie</b>	
▪ alkalische Batterie (4 St.)	beträgt ca. 2 Jahre
AA type 1,5 V/2700 mAh	(100 Nutzungen täglich)
<b>Empfohlener Wasserdruck</b>	0,1 - 0,6 MPa
<b>Durchflussmenge</b>	6 l/min. (inf. Data)
<b>Wasserzulauf</b>	Außengewinde G 1/2"

## Spezifikation

SLU 09PTB - Code-Nr. 13091

Edelstahlabdeckkorpus mit Auslaufarm, Piezo Elektronik, Elektromagnetventil (1 St.) und Thermostatventil (1 St.), Eckventil mit Filter und Rückschlagventile (2 St.), Sicherheitsverschraubung (2 St.), 4 St. alkalische Batterie 1,5 V, 2700 mAh

## Empfohlenes Zubehör

SLD 04	- Code-Nr. 07040	Fernbedienung zur elektronischen Einstellung der Nutzungsparameter
SLA 36	- Code-Nr. 06360	Satz 4 St. alkalische Batterie AA, 1,5 V, 2700 mAh
SLA 56A	- Code-Nr. 06560	Sparperlator 3,8 l/min
SLA 56B	- Code-Nr. 06561	Sparperlator 1,9 l/min