

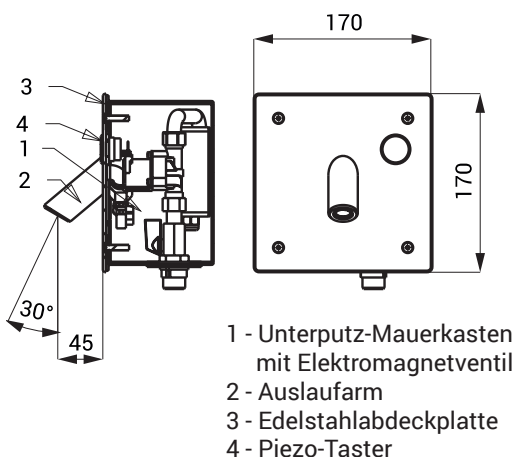


## Eigenschaften



- Sparperlator, Durchflussmenge 6 l/min.
- Hygienespülung
- Vandalismus-sichere Ausführung
- geeignet für Gefängnisse
- Spezial anti-suicide Auslaufarm
- Spezial Vandalismus-sichere Edelstahlabdeckplatte, Stärke 3 mm, Sicherheitsverschraubungen
- Waschtischarmatur für kaltes oder vorgemischtes Wasser
- das Wasser fließt nach leichtem Druck auf den Piezo-Taster
- Wasserfluß endet automatisch nach eingestellter Laufzeit (einstellbar von 2 Sek. - 62 Sek.), werksmäßig 10 Sek.
- Wasserfluß endet bei wiederholtem leichtem Druck auf den Piezo-Taster
- Batteriezustandsanzeige (nur für Varianten mit B Index)
- Nutzungsparameter einstellbar mit Fernbedienung SLD 04
- Durchfluss – Mengenregulierung über Kugelventil

## Installation Zeichnung



## Technische Angaben

<b>Abmessung Edelstahlabdeckplatte</b>	170 x 170 x 3 mm
<b>Abmessung Unterputz-Mauerkasten</b>	145 x 155 x 100 mm
<b>Betriebsspannung</b>	
▪ SLU 44P	24 V DC
▪ SLU 44PB	6 V
<b>Verbrauchsleistung</b>	
▪ für Betrieb mit 24 V DC	7 W
▪ für Betrieb mit 6 V	3 W
<b>Lebensdauer der Batterie</b>	
▪ alkalische Batterie (4 St.) AA type 1,5 V/2700 mAh	beträgt ca. 2 Jahre (100 Nutzungen täglich)
<b>Empfohlener Wasserdruck</b>	0,1 - 0,6 MPa
<b>Durchflussmenge</b>	6 l/min. (inf. Data)
<b>Wasserzulauf</b>	Außengewinde G 1/2"

## Spezifikation

<b>SLU 44P</b> - Code-Nr. 43449	Auslaufarm, Edelstahlabdeckplatte mit Piezo Elektronik, Edelstahl-Unterputz
<b>SLU 44PB</b> - Code-Nr. 64441	-Mauerkasten mit Verschraubung, Elektromagnetventil und Kugelventil, Sicherheitsverschraubung (4 St.), 4 St. alkalische Batterie AA type 1,5 V/2700 mAh (SLU 44PB)

## Empfohlenes Zubehör

<b>SLZ 01Y</b> - Code-Nr. 05012	externes Netzteil 24 V DC zum Betrieb bis max. 5 St. Waschtischarmaturen
<b>SLZ 01Z</b> - Code-Nr. 05011	externes Netzteil 24 V DC zum Betrieb bis max. 9 St. Waschtischarmaturen
<b>SLZ 04Y</b> - Code-Nr. 05042	externes Netzteil 24 V DC für DIN Schiene, zum Betrieb bis max. 5 St. Waschtischarmaturen
<b>SLZ 04Z</b> - Code-Nr. 05041	externes Netzteil 24 V DC für DIN Schiene, zum Betrieb bis max. 9 St. Waschtischarmaturen
<b>SLZ 04X</b> - Code-Nr. 10049	externes Netzteil 24 V DC für DIN Schiene, zum Betrieb bis max. 15 St. Waschtischarmaturen
<b>SLZ 06</b> - Code-Nr. 05060	externes Netzteil 24 V DC pro max. 1 St. Waschtischarmatur
<b>SLD 04</b> - Code-Nr. 07040	Fernbedienung zur elektronischen Einstellung der Nutzungsparameter
<b>SLT 04</b> - Code-Nr. 09040	automatisches Thermostat 3/4", Durchfluss 28 l/min bei Druck 0,1 MPa
<b>SLT 05</b> - Code-Nr. 09050	automatisches Thermostat 1/2", Durchfluss 42 l/min bei Druck 0,1 MPa
<b>SLA 36</b> - Code-Nr. 06360	Satz 4 St. alkalische Batterie AA, 1,5 V, 2700 mAh (nur für Varianten mit B Index)
<b>SLA 56A</b> - Code-Nr. 06560	Sparperlator 3,8 l/min
<b>SLA 56B</b> - Code-Nr. 06561	Sparperlator 1,9 l/min