

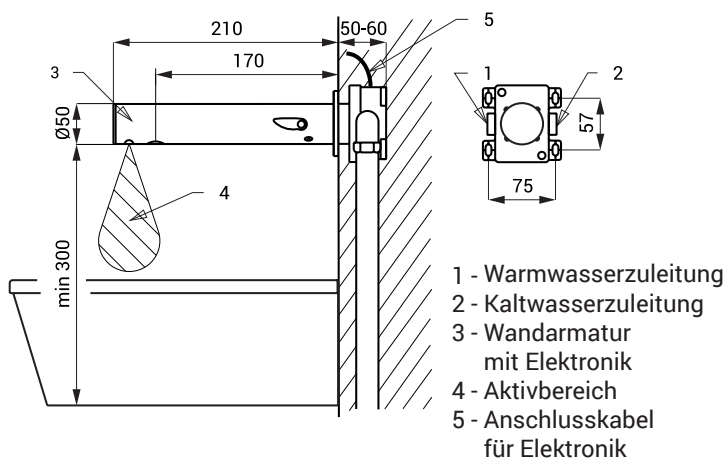


Eigenschaften



- Sparperlator, Durchflussmenge 6 l/min.
- Hygienespülung
- Waschtischarmaturen mit Anschluss an Kalt und Warmwasser, Temperaturregulierung über integrierten Mischer
- das Wasser läuft, so lange sich die Hände im aktiven Sensorbereich befinden
- Wasserlauf stoppt nach dem die Hände aus dem aktivem Sensorbereich genommen werden (Nachlaufzeit einstellbar von 0,25 Sek. bis 7,75 Sek.)
- Zwangsabschaltung des Wasserflusses nach ca. 5 Minuten
- Batteriezustandsanzeige (nur für Varianten mit B Index)
- START/STOP Programm aktivierbar
- Nutzungsparameter einstellbar mit Fernbedienung SLD 03

Installation Zeichnung



Technische Angaben

Abmessung Unterputz-Mauerkasten	90 x 80 x 40 mm
Betriebsspannung	
▪ SLU 42K	24 V DC
▪ SLU 42KB	6 V
Verbraucherleistung	
▪ für Betrieb mit	3 W
▪ für Betrieb mit	2 W
Lebensdauer der Batterie	
▪ alkalische Batterie (4 St.) AA type 1,5 V/2700 mAh	beträgt ca. 2 Jahre (100 Nutzungen täglich)
Aktivbereich	
▪ Standard	0,11 - 0,15 m
▪ START/STOP Programm	0,05 - 0,15 m
Empfohlener Wasserdruck	0,1 - 0,6 MPa
Durchflussmenge	6 l/min. (inf. Data)
Wasserzulauf	Außengewinde G 1/2"

Spezifikation

SLU 42K - Code-Nr. 03420	Wandarmatur mit Mischer, Elektronik und Elektromagnetventil (1 St.),
SLU 42KB - Code-Nr. 03425	Kunststoff-Unterputz-Mauerkasten, 4 St. alkalische Batterie AA type 1,5 V/2700 mAh (SLU 42KB)

Empfohlenes Zubehör

SLZ 01Y - Code-Nr. 05012	externes Netzteil 24 V DC zum Betrieb bis max. 10 St. Waschtischarmaturen
SLZ 01Z - Code-Nr. 05011	externes Netzteil 24 V DC zum Betrieb bis max. 20 St. Waschtischarmaturen
SLZ 04Y - Code-Nr. 05042	externes Netzteil 24 V DC für DIN Schiene, zum Betrieb bis max. 10 St. Waschtischarmaturen
SLZ 04Z - Code-Nr. 05041	externes Netzteil 24 V DC für DIN Schiene, zum Betrieb bis max. 20 St. Waschtischarmaturen
SLZ 04X - Code-Nr. 10049	externes Netzteil 24 V DC für DIN Schiene, zum Betrieb bis max. 30 St. Waschtischarmaturen
SLD 03 - Code-Nr. 07030	Fernbedienung zur elektronischen Einstellung der Nutzungsparameter
SLA 36 - Code-Nr. 06360	Satz 4 St. alkalische Batterie AA, 1,5 V, 2700 mAh (nur für Varianten mit B Index)
SLA 56A - Code-Nr. 06560	Sparperlator 3,8 l/min
SLA 56B - Code-Nr. 06561	Sparperlator 1,9 l/min