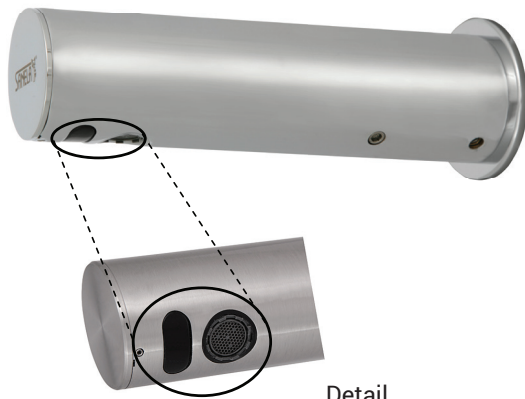


Berührungslose Wandarmatur SLU 43KB



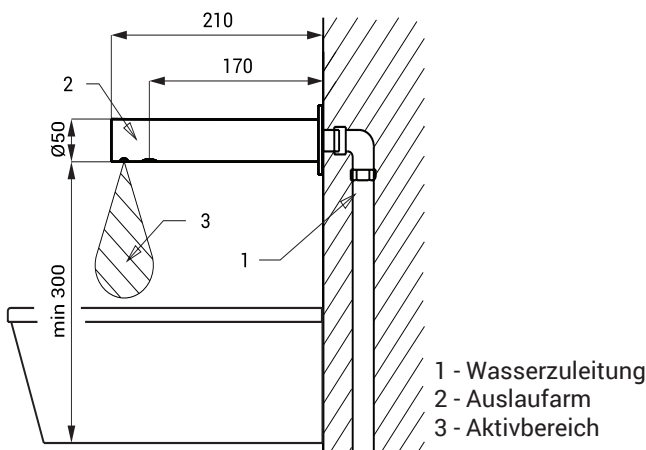
Detail

Eigenschaften



- Sparperlator, Durchflussmenge 6 l/min.
- Hygienespülung
- Waschtischarmatur für kaltes oder vorgemischtes Wasser
- das Wasser läuft, so lange sich die Hände im aktiven Sensorbereich befinden
- Wasserlauf stoppt nach dem die Hände aus dem aktivem Sensorbereich genommen werden (Nachlaufzeit einstellbar von 0,25 Sek. bis 7,75 Sek.)
- Zwangsabschaltung des Wasserflusses nach ca. 5 Minuten
- Batteriezustandsanzeige
- START/STOP Programm aktivierbar
- Nutzungsparameter einstellbar mit Fernbedienung SLD 03

Installation Zeichnung



- 1 - Wasserzuleitung
- 2 - Auslaufarm
- 3 - Aktivbereich

Technische Angaben

Betriebsspannung	6 V
Verbrauchsleistung	2 W
Lebensdauer der Batterie	beträgt ca. 2 Jahre (100 Nutzungen täglich)
▪ alkalische Batterie (4 St.) AA type 1,5 V/2700 mAh	
Aktivbereich	0,11 - 0,15 m
▪ Standard	0,05 - 0,15 m
▪ START/STOP Programm	0,1 - 0,6 MPa
Empfohlener Wasserdruck	6 l/min. (inf. Data)
Durchflussmenge	Außengewinde G 1/2"
Wasserzulauf	

Spezifikation

SLU 43KB - Code-Nr. 03431 Waschtischarmatur mit Elektronik und Elektromagnetventil, 4 St. alkalische Batterie AA type 1,5 V/2700 mAh

Empfohlenes Zubehör

SLD 03	- Code-Nr. 07030	Fernbedienung zur elektronischen Einstellung der Nutzungsparameter
SLT 04	- Code-Nr. 09040	automatisches Thermostat 3/4", Durchfluss 28 l/min bei Druck 0,1 MPa
SLT 05	- Code-Nr. 09050	automatisches Thermostat 1/2", Durchfluss 42 l/min bei Druck 0,1 MPa
SLR 24	- Code-Nr. 08240	Montage Rahmen für Flüssigseifenspender SLZN 83E
SLA 36	- Code-Nr. 06360	Satz 4 St. alkalische Batterie AA, 1,5 V, 2700 mAh
SLZN 83E	- Code-Nr. 85830	Automatischer Flüssigseifenspender
SLZN 83E2	- Code-Nr. 85832	Automatischer Flüssigseifenspender (2 St.)
SLZN 83E3	- Code-Nr. 85833	Automatischer Flüssigseifenspender (3 St.)
SLZN 83E4	- Code-Nr. 85834	Automatischer Flüssigseifenspender (4 St.)
SLZN 83E5	- Code-Nr. 85835	Automatischer Flüssigseifenspender (5 St.)
SLZN 83E6	- Code-Nr. 85836	Automatischer Flüssigseifenspender (6 St.)
SLZN 83ER	- Code-Nr. 85838	Automatischer Flüssigseifenspender mit Montage Rahmen SLR 24
SLZN 83ER2	- Code-Nr. 85812	Automatischer Flüssigseifenspender mit Montage Rahmen SLR 24 (2 St.)
SLZN 83ER3	- Code-Nr. 85813	Automatischer Flüssigseifenspender mit Montage Rahmen SLR 24 (3 St.)
SLZN 83ER4	- Code-Nr. 85814	Automatischer Flüssigseifenspender mit Montage Rahmen SLR 24 (4 St.)
SLZN 83ER5	- Code-Nr. 85815	Automatischer Flüssigseifenspender mit Montage Rahmen SLR 24 (5 St.)
SLZN 83ER6	- Code-Nr. 85816	Automatischer Flüssigseifenspender mit Montage Rahmen SLR 24 (6 St.)
SLA 56A	- Code-Nr. 06560	Sparperlator 3,8 l/min
SLA 56B	- Code-Nr. 06561	Sparperlator 1,9 l/min