



Vestavěný automat pro čtyři až osm sprch, 24 V DC, volba sprchy uživatelem, přímé ovládání
Recessed coin and token shower timer for four to eight showers, 24 V DC, choice of shower by the user, direct control

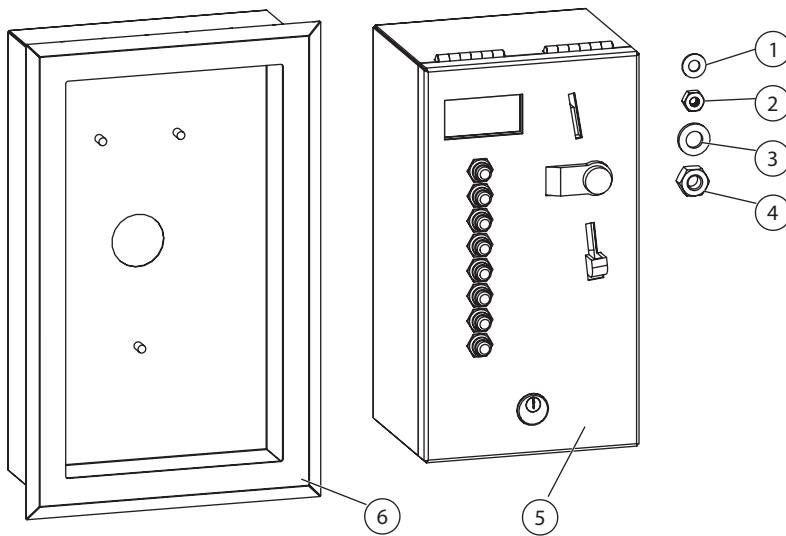
Vestavěný automat pro čtyři až osm sprch, 24 V DC, volba sprchy uživatelem, interaktivní ovládání
Recessed coin and token shower timer for four to eight showers, 24 V DC, choice of shower by the user, interactive control

CS Montážní návod	RU Инструкция по монтажу	RO Instrucțiuni de montaj	NL Montage instructie
SK Montážny návod	DE Montageanleitung	ES Manual de instrucciones	LT Montavimo instrukcija
EN Mounting instructions	PL Instrukcja montażu	FR Notice de montage	

CS Specifikace dodávky	RU Спецификация поставки	RO Componente livrate	NL Leveringsomvang
SK Špecifikácia dodávky	DE Lieferumfang	ES Función estándar	LT Tiekimo specifikacija
EN Supplied equipment	PL Specyfikacja dostawy	FR Equipements fournies	

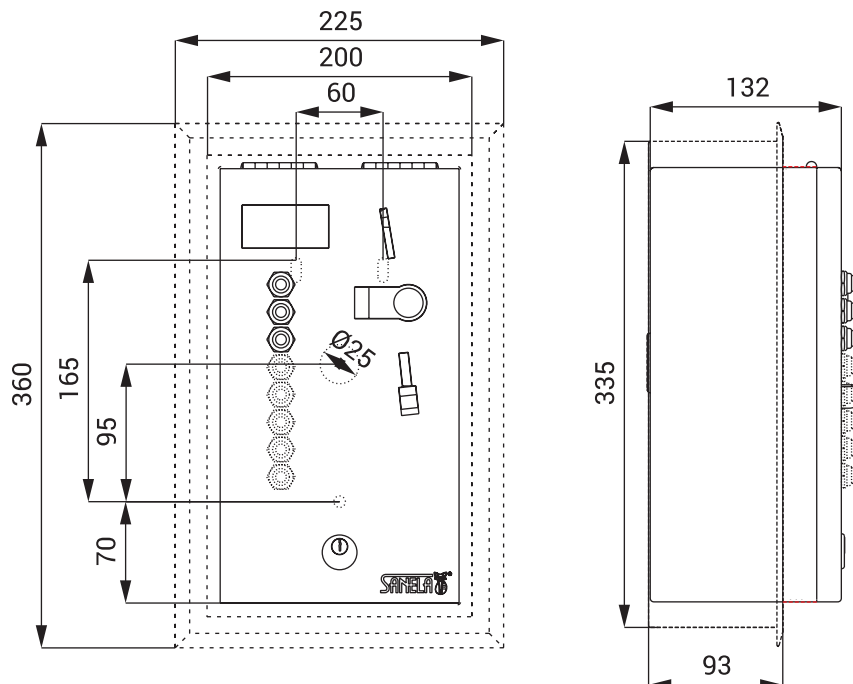
SLZA 02LMZ - Obj. č. (Code Nr.) - 88016

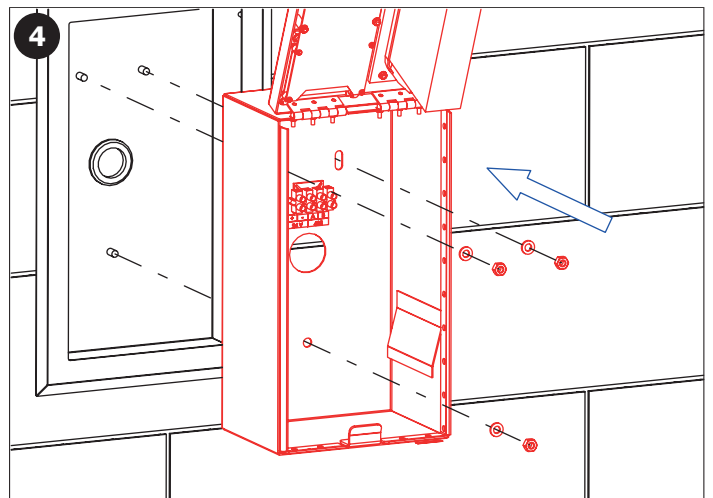
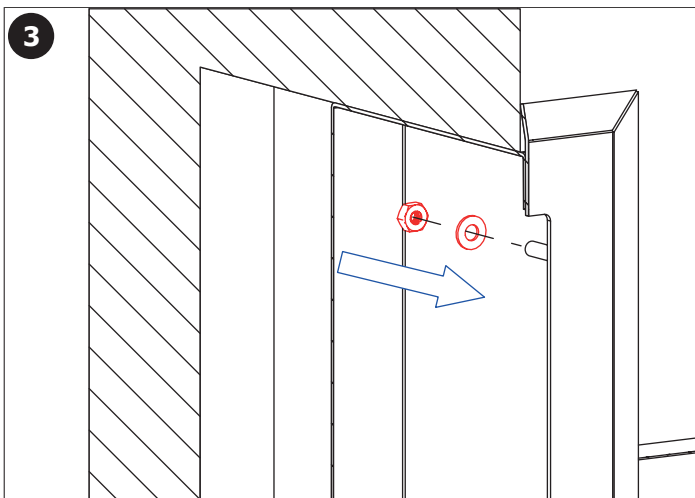
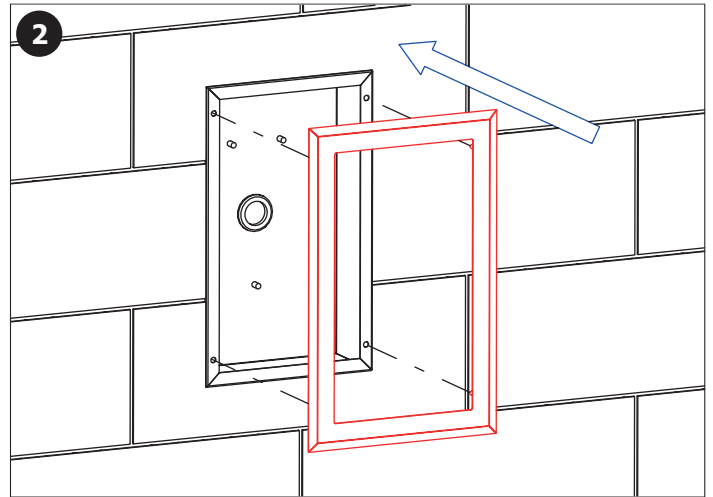
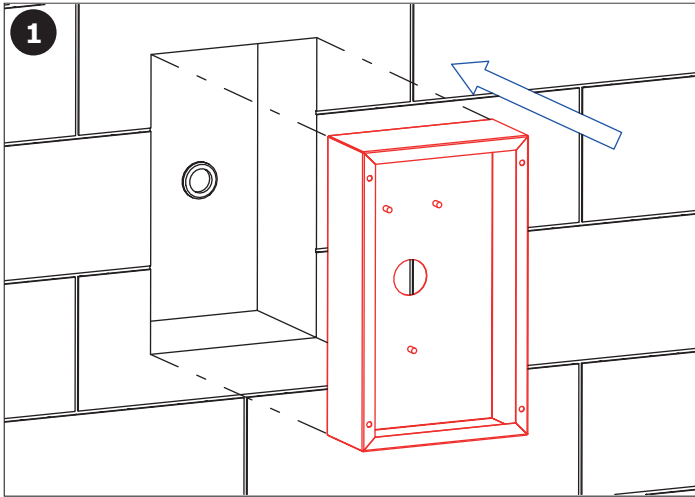
SLZA 02LNZ - Obj. č. (Code Nr.) - 88018



Pozice / Position	Obj. číslo / Order num.	Počet / Quantity
1	45795	4
2	45790	4
3	45797	3
4	46200	3
5	46304	1
6	46372	1

CS Instalace	RU Схема включения и монтажа	RO Instalare	NL Installatie
SK Inštalácia	DE Installation	ES Instalación	LT Montavimo ir jungimo schema
EN Installation	PL Instalacja	FR Installation	





5

**viz Blokové schéma zapojení
see the Circuit diagram**

6

CS Pro správnou funkci musí být výrobek trvale pod napětím (nepřipojovat napájecí zdroj za vypínač světelného okruhu)!
SK Pre správnu funkciu musí byť výrobok trvale pod napätím (nepripojuvať napájací zdroj za vypínač svetelného okruhu)!
EN It is necessary, for the proper function, to keep the unit under constant voltage (don't connect the power supply unit behind the switch into the light circuit)!
RU Для бесперебойной работы, изделие должно быть постоянно под напряжением (нельзя подключать источник питания за выключателем световой цепи)!
DE Für die richtige Funktion ist es erforderlich, die Einheit unter konstanter Spannung zu halten (den Anschluss des Transformators nicht nach dem Schalter in einem Lichtstromkreis anschliessen)!
PL Dla prawidłowego działania urządzenia potrzebne jest stałe zasilanie (nie podłączać zasilania urządzenia pod czujnik ruchu)!
RO Pentru o funcționare corespunzătoare unitatea trebuie să fie sub tensiune în mod constant (nu conectați transformatorul după întrerupătorul de la sistemul de iluminat)!
ES ¡Para el funcionamiento correcto del producto debe estar sometido a tensión permanente (no conecte la fuente de alimentación del interruptor de trás del circuito de iluminación)!
FR Pour le bon fonctionnement il est nécessaire de maintenir l'unité sous tension constante (ne pas connecter l'alimentation derrière un interrupteur)!
NL Voor een goede functionaliteit is het noodzakelijk om de unit onder continue spanning te houden (niet de voeding aansluiten achter de knop van het licht-circuit)!
LT Kad tinkamai veikti yra būtina užtikrinti, kad vienetas būtų nuolatiniėje įtampoje (neprijunginėkite maitinimo šaltinio prie šviesos grandinės jungiklio)!

CS

Veškeré nerezové díly je možné čistit pouze vodou, mýdlem a měkkým hadrem. V žádném případě není možné použít agresivní a abrazivní čisticí prostředky. Doporučujeme použít k čištění výrobek SLA 37 z nabídky Sanela.

Po vybalení výrobku je nutné s obalem postupovat podle zákona o obalech.

Výrobce ujišťuje, že na výrobek je vydáno prohlášení o shodě v souladu se zákonem č. 22/1997 Sb.

Mincovní automaty jsou určeny pro montáž do zóny 3 dle ČSN 33 2000-7-701 ed.2:2007.

Výrobce doporučuje pravidelnou kontrolu zásobníku na mince.

SK

Všetky nerezové diely je možné čistiť iba vodou, mydlom a jemnou handričkou, v žiadnom prípade nie je možné použiť agresívne a abrazívne čistiace prostriedky. Doporučujeme použiť k čisteniu výrobok SLA 37 z ponuky Sanela.

Po vybalení výrobku je potrebné s obalom postupovať podľa zákona o obaloch.

Výrobca garantuje, že na výrobok je vydávané prehlásenie o shode v súlade so zákonom č. 22/1997 Sb.

Mincové automaty sú určené pre montáž do zóny 3 podľa STN 33 2000-7-701:2007.

Výrobca doporučuje pravidelnú kontrolu zásobníka na mince.

EN

All stainless steel components should be cleaned only by water soap and soft rag. It is strictly forbidden to use aggressive and abrasive cleansers! We recommend to use for cleaning the product SLA 37 from SANELA assortment.

It is necessary to proceed according to the law about packaging material after unpacking of the product.

Producer assures that this product has declaration of conformity in accordance with the regulation 73/023/EEC and 89/336/EEC.

Coin shower timers must be installed in zone No. 3 according to harmonization document HD 60364-7-701:2007.

Producer recommends regular check-up of coin container.

RU

Все нержавеющей стали можно чистить только водой, мылом и мягкой тряпкой. Ни в коем случае нельзя применять агрессивные и абразивные чистящие средства. Мы предлагаем использовать для очистки изделие SLA 37 из ассортимента компании SANELA.

Утилизация упаковочного материала должна производиться в соответствии с законом.

Производитель подтверждает, что у этого изделия есть Декларация Соответствия в соответствии с нормами 73/023/EEC и 89/336/EEC.

Монетные автоматы предназначены для монтажа в зону 3 на основе нормы CENELEC: HD 60364-7-701:2007.

Производитель рекомендует периодический контроль резервуара монет.

DE

Alle Edelstahlteile und Chromierenteile wird möglich nur mit Wasser, Seife und weichem Tuch putzen. Nicht aggressive und abradierende Putzmittel benutzen! Wir empfehlen für die Reinigung das Produkt SLA 37, welches im SANELA – Sortiment erhältlich ist.

Dies ist erforderlich auf der Grundlage der gesetzlichen Bestimmungen für die Rücknahme und/oder Entsorgung von Verpackungsmaterial.

Wir, SANELA spol. s r.o. erklären dass dieser Product ist in Übereinstimmung mit die nächste Norm: 73/023/EEC und 89/336/EEC.

Münz-Zeitautomaten für Duschen müssen in Zone Nr. 3 gemäß harmonisiertem Dokument Dok.-Nr. HD 60364-7-701:2007

installiert werden Der Hersteller empfiehlt regelmäßige Überprüfung des Münzbehälters.

PL

Wszystkie wyroby ze stali nierdzewnej można czyścić tylko wodą, mydłem i miękką szmatką. W żadnym przypadku nie można czyścić środkami chemicznymi. Zaleca się używanie środka czyszczącego o nazwie SLA 37 z oferty Saneli.

Po wypakowaniu urządzenia zaleca się postępować zgodnie z instrukcją obsługi.

Producent posiada na swoje wyroby deklaracje zgodności na podstawie przepisu c.73/023/EEC i 89/336/EEC.

Wrzutomaty przeznaczone są do montażu w 3 strefie do harmonizacji dokumentów HD 60364-7-701: 2007.

Producent zaleca regularną kontrolę pojemnika na monety.

RO

Componentele cromate și din oțel inox se vor curăța numai cu detergenți normali, apă și săpun. Este interzisă folosirea substanțelor și materialelor abrazive. Pentru întreținerea produselor din oțel inox recomandăm soluția SLA 37.

Gestionarea ambalajelor se va realiza conform legislației în vigoare.

Producătorul garantează că aceste produse au declarații de conformitate care respectă reglementările 73/023/EEC și 89/336/EEC.

Controalele de duș trebuie instalate în zona Nr. 3 conform prescripțiilor documentului HD 60364-7-701:2007.

Producătorul recomandă verificarea periodică a recipientului pentru monezi.

ES

Todas las piezas de acero inoxidable se pueden limpiar con agua, jabón y un paño suave. En cualquier caso, no es posible utilizar productos de limpieza agresivos y abrasivos. Recomendamos utilizar un producto de limpieza SLA 37 de Sanela.

Después de desembalar el producto es necesario proceder con el embalaje en acuerdo con la ley de los embalajes.

El productor asegura que este producto tiene declaración de conformidad de acuerdo con la ley núm. 73/023/EEC y 89/336/EEC.

Las máquinas de monedas están diseñadas para su montaje en la zona 3 de acuerdo a la norma armonizada HD 60364-7-701:2007.

El fabricante recomienda un control periódico del depósito de monedas.

FR

Tous les composants en acier inoxydable doivent être nettoyés avec de l'eau savonneuse et un chiffon doux. Il est strictement interdit d'utiliser des nettoyeurs agressifs et abrasifs. Nous recommandons d'utiliser pour le nettoyage le produit SLA 37 de SANELA assortiment.

Conformément à la loi, Il est nécessaire de se conformer à la procédure de déballage du produit.

Le fabricant garantie que ce produit est en conformité avec la réglementation 73/023/EEC et 89/336/EEC.

Les minuteriers à pièces de douche doivent être installés dans la zone n ° 3 selon le document d'installation HD 60364-7-701 : 2007.

Le fabricant recommande un examen régulier du conteneur de pièces de monnaie.

NL

Alle roestvaststalen onderdelen moeten schoongemaakt worden met water, zeep en een zachte doek. Het is ten strengste verboden om een agressief en/of schurend middel te gebruiken. Wij bevelen aan om het schoonmaakmiddel van Sanela te gebruiken (SLA 37).

Het is verplicht om de wet in acht te nemen betreffende het omgaan met verpakkingsmateriaal.

De producten worden geleverd met een verklaring van overeenstemming met 73/023/EEC en 89/336/EEC.

Munt-/douchesystemen moeten worden geïnstalleerd in zone 3 volgens het document HD 60364-7-701:2007.

De fabrikant adviseert regelmatig de muntenbak te checken.

LT

Valymui naudoti tik vandenį, muilą ir minkštą medžiagą. Jokiu būdu negalima naudoti abrazyvinių medžiagų turinčių priemonių. Mes siūlome gaminių valymui naudoti SLA 37 iš kompanijos SANELA asortimento.

Išpakavus produktą būtina laikytis taisyklių atsižvelgiant į medžiagą, iš kurios pagaminta pakuotė.

Gamintojas garantuoja, kad šis produktas turi atitiktis deklaraciją pagal reglamentą 73/023/EEC ir 89/336/EEC.

Monetiniai dušo laikmačiai turi būti įrengti zonoje Nr.3 pagal suderinimo dokumentą HD 60364-7-701: 2007.

Gamintojas rekomenduoja reguliariai tikrinti monetų konteinerį.

Vyžadované příslušenství:

CS

SLZA 02LMZ

SLZA 15, SLZA 20, SLZA 20H, SLZA 20T, SLZA 21, SLZA 21H, SLZA 21T

SLZA 02LNZ

SLZA 15, SLZA 17, SLZA 20P, SLZA 20PH, SLZA 20PT, SLZA 21P, SLZA 21PH, SLZA 21PT

Required Accessories:

EN

SLZA 02LMZ

SLZA 15, SLZA 20, SLZA 20H, SLZA 20T, SLZA 21, SLZA 21H, SLZA 21T

SLZA 02LNZ

SLZA 15, SLZA 17, SLZA 20P, SLZA 20PH, SLZA 20PT, SLZA 21P, SLZA 21PH, SLZA 21PT

Doporučené příslušenství

CS

SLA 03	antivandalová sprchová hlavice s nastavením úhlu výtoku
SLA 39	antivandalový sprchový výtok
SLA 40	antivandalový sprchový výtok s nastavením úhlu výtoku
SLD 05	dálkové ovládání pro nastavení parametrů mincovních automatů
SLZ 01Y	napájecí zdroj 24 V DC pro max. 5 ks sprch
SLZ 01Z	napájecí zdroj 24 V DC pro max. 9 ks sprch
SLZ 04Y	napájecí zdroj 24 V DC na DIN lištu, pro max. 5 ks sprch
SLZ 04Z	napájecí zdroj 24 V DC na DIN lištu, pro max. 9 ks sprch
SLZ 04X	napájecí zdroj 24 V DC na DIN lištu, pro max. 15 ks sprch
SLZA 50	sada 50 ks žetonů do mincovních automatů SLZA 01xx, SLZA 02xx, SLZA 03xx, SLZA 40 a SLZA 41

Recommended accessories

EN

SLA 03	vandal-proof shower head
SLA 39	vandal-proof shower head
SLA 40	vandal-proof shower head
SLD 05	remote control for an adjustment of parameter of coin timers
SLZ 01Y	external power supply 24 V DC for operating of max. 5 pcs. of shower controls
SLZ 01Z	external power supply 24 V DC for operating of max. 9 pcs. of shower controls
SLZ 04Y	external power supply 24 V DC on DIN rail, for operating of max. 5 pcs. of shower controls
SLZ 04Z	external power supply 24 V DC on DIN rail, for operating of max. 9 pcs. of shower controls
SLZ 04X	external power supply 24 V DC on DIN rail, for operating of max. 15 pcs. of shower controls
SLZA 50	set of 50 pcs. of tokens for coin or token machines SLZA 01xx, SLZA 02xx, SLZA 03xx, SLZA 40xx, SLZA 40 and SLZA 41