

Edelstahl Trinkbrunnen SLUN 43C, SLUN 43CS



SLUN 43C

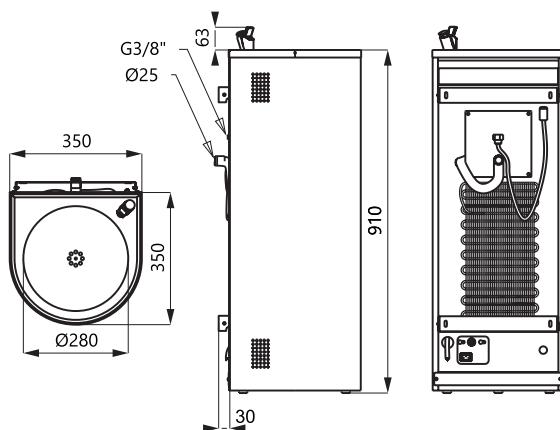


SLUN 43CS

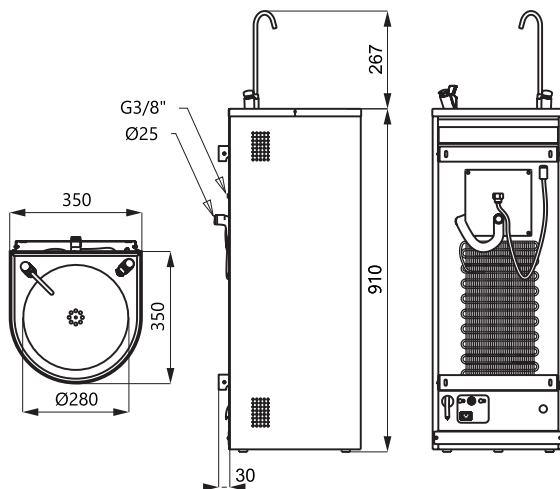
Eigenschaften

- Edelstahl Trinkbrunnen mit selbstschließendem Trinkauslauf und Kühleinrichtung (SLUN 43C)
- Edelstahl Trinkbrunnen mit selbstschließendem Trinkauslauf und Flaschenfüller und Kühleinrichtung (SLUN 43CS)
- Kühleinrichtung mit einem Temperaturbereich von 4 - 10° C
- bodenstehende, an die Wand
- Wasserfluß – Regulierung am Trinkauslauf
- verstärkt mit Polyurethan (um Einbeulungen zu vermeiden und die typischen Metallgeräusche zu verhindern)
- Material Edestahl AISI 304 (1.4301)
- Becken innen Oberfläche poliert, Außenverkleidung Oberfläche matt

Abmessungen



SLUN 43C



SLUN 43CS

Technische Angaben

Abmessungen

- SLUN 43C 973 x 350 x 350 mm
- SLUN 43CS 1177 x 350 x 350 mm

Gewicht

- SLUN 43C 22,06 kg
- SLUN 43CS 17,2 kg

Betriebsspannung

230 V AC

Verbrauchsleistung

55 W

Empfohlener Wasserdruck

0,15 - 0,25 MPa

Durchflussmenge

1,4 l/min. (inf. Data)

Wasserzulauf

Außengewinde G 1/2"

Spezifikation

SLUN 43C - Code-Nr. 83438 Edelstahl Trinkbrunnen, Trinkauslauf, Flaschenfüller (SLUN 43CS),

SLUN 43CS - Code-Nr. 83439 Kühleinrichtung, Siphon, Montagesatz, flexibles Anschlußkabel mit Stecker, Betriebsspannung 230 V AC, 50 Hz