

Edelstahl Baby Einbau-Badewanne SLSN 11

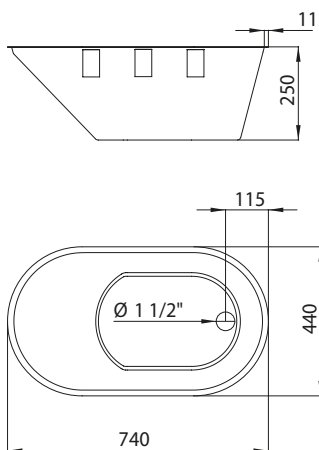


Eigenschaften



- geeignet für den Gesundheits - und medizinischen Bereich
- Edelstahl Baby Einbau-Badewanne
- Volumen 40 l
- Material AISI - 304
- Oberfläche matt

Abmessungen



Spezifikation

SLSN 11 - Code-Nr. 92110 Edelstahl Baby Einbau-Badewanne, Siphon