

Edelstahl Toilette SLWN 19



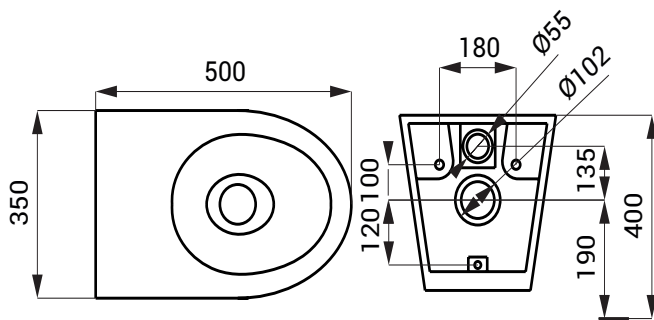
SLWN 19

Eigenschaften



- Vandalismus-sichere Ausführung
- wandhängende Toilette
- Lochbohrung für Toilettensitz auf Anfrage möglich
- Montage durch Serviceöffnung
- Material AISI - 304
- Oberfläche matt

Abmessungen



Spezifikation

SLWN 19 - Code-Nr. 94190 Edelstahl Toilette

Empfohlenes Zubehör

SLZN 31C - Code-Nr. 95313 Schwarzer Kunststoff Toilettensitz, gehärteter Kunststoff, Edelstahl Verschraubung