

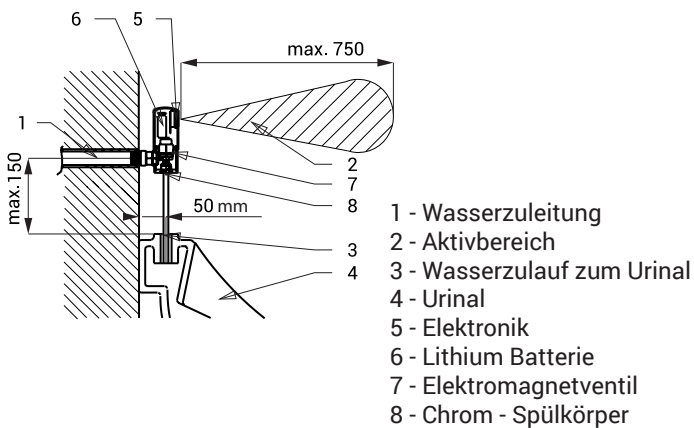
# Automatische Aufputz Urinalspüleinheit SLP 09K



## Eigenschaften

- Verchromt – Spüleinheit für Aufputzmontage für Urinalen mit Wasserzufluss von oben
- das System reagiert auf einen Urinalnutzer mit einer Reichweite von max. 70 cm und einer Verweildauer von mindestens 7,5 Sek.
- der Wasserfluss erfolgt, sobald der Nutzer den Aktivbereich verlässt
- Spülzeit einstellbar von 0,5 Sek. bis 15,5 Sek.
- Nutzungsparameter einstellbar mit Fernbedienung SLD 03
- automatische Hygienespülung nach 24 Stunden bei Nichtbenutzung
- Batteriezustandsanzeige
- mögliche Durchfluss – Mengenregulierung über das Kugelventil

## Installation Zeichnung



## Technische Angaben

<b>Abmessung des Chrom - Spülkörper</b>	140 x 50 mm
<b>Betriebsspannung</b>	9 V
<b>Verbraucherleistung</b>	
▪ für Betrieb mit 9 V	2 W
<b>Lebensdauer der Batterie</b>	
▪ Lithium 9 V/1200 mAh	beträgt ca. 2 Jahre (100 Nutzungen täglich)
<b>Aktivbereich</b>	0,6 - 0,75 m
<b>Empfohlener Wasserdruck</b>	0,1 - 0,6 MPa
<b>Durchflussmenge</b>	18 l/min (inf. Data)
<b>Wasserzulauf</b>	Außengewinde G 1/2"
<b>Wasserablauf</b>	Einlaufrohr mit einem äusserem Durchmesser 15 mm
<b>Länge des Einlaufrohres</b>	205 mm

## Spezifikation

SLP 09K - Code-Nr. 01092

Chrom - Spülkörper Spüleinheit mit Elektronik, Elektromagnetventil, Kugelventil und Edelstahl Messing - Verschraubung, Edelstahlabdecke, Einlaufrohr, Gummidichtung, Lithium Batterie SLA 09

## Empfohlenes Zubehör

SLD 03 - Code-Nr. 07030

Fernbedienung zur elektronischen Einstellung der Nutzungsparameter

SLA 09 - Code-Nr. 06090

Lithium Batterie 9 V/1200 mAh