

Mounting instructions, Montageanleitung, Instrukcja montażu, Инструкция по монтажу, Montavimo instrukcija, Instrucțiuni de montaj, Felszerelési útmutatás

Function, Funktion, Funkcja, СТАНДАРТНАЯ программа, STANDARTINĖ programa, Funcționare în regim STANDARD, Standard működés

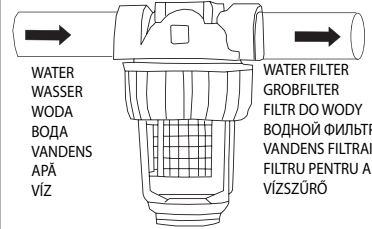


1. 2. 3. 4.

automatic STOP 5 min.

SLD 03

SLU 33N, SLU 33ND




WATER
WASSER
WODA
ВОДА
VANDENS
APA
VIZ

WATER FILTER
GROBFILTER
FILTR DO WODY
ВОДНОЙ ФИЛЬТР
VANDENS FILTRAI
FILTRU PENTRU APA
VIZSZŰRŐ

Water filter must be installed on the water inlet pipeline!
Ein Grobfilter muss in der Wasserzufuhr installiert sein.
Na podłączeniu wodnym musi być zainstalowany filtr do wody!
Водной фильтр надо установить на трубу подачи воды!
Vandens filtrą reikia pastatyti ant vandens padavimo vamzdžio!
Filtrele trebuie săc montate la alimentarea cu apă!
A víz bekötésre vízsztűrő felszerelése szükséges!

Properties, Eigenschaften, Właściwości, Технические характеристики, Techninės charakteristikos, Proprietăți



0 0,3 m
MIN MAX

0,25 - 7,75 sec

PRESS
DRÜCKEN
нажми

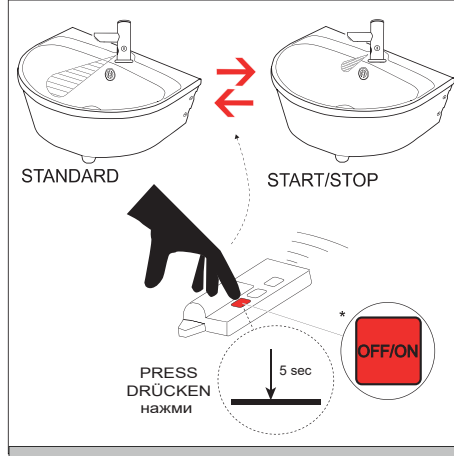
OFF/ON

AUTOMATIK
AUTOMATIC
АВТОМАТИЧЕСКИ

FACTORY SETTINGS 0,25 s.

0,1 - 0,3 m 0,25 - 7,75 sec OFF / ON - SLD 03

STANDARD ↔ START/STOP



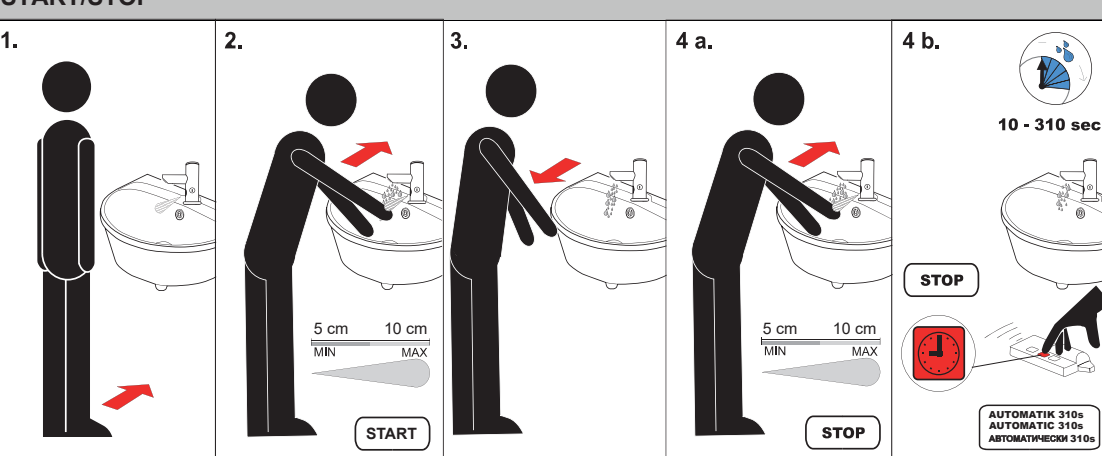
STANDARD START/STOP

PRESS
DRÜCKEN
нажми

5 sec

OFF/ON

START/STOP



1. 2. 3. 4 a. 4 b.

5 cm 10 cm
MIN MAX

START STOP

10 - 310 sec

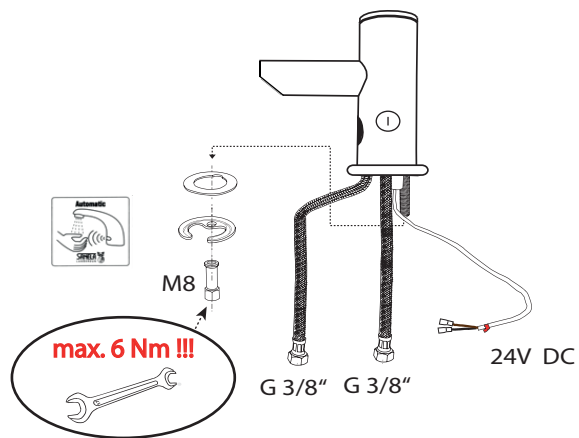
STOP

AUTOMATIK 310s
AUTOMATIC 310s
АВТОМАТИЧЕСКИ 310s

Supplied equipment, Lieferumfang, Specyfikacja dostawy, Спецификация поставки, Tiekimo specifikacija, Componente livrate, Tartozékok

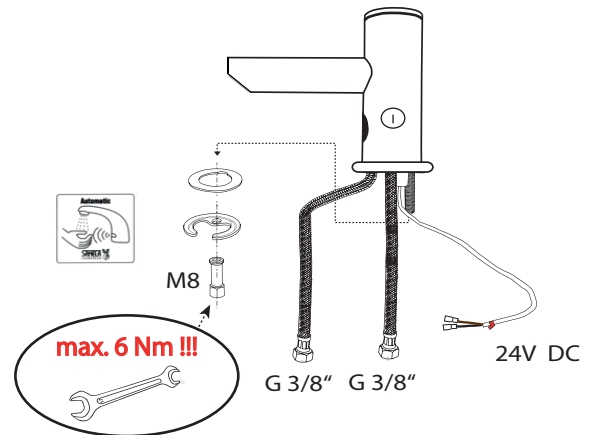
SLU 33N

Code Nr. - 23338

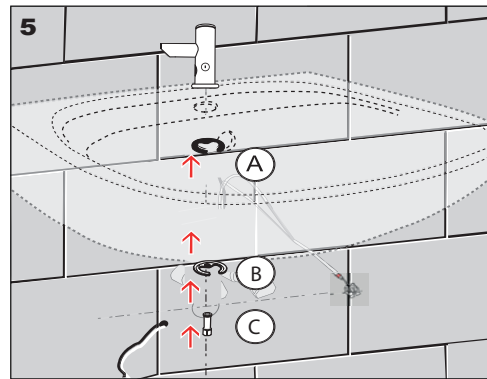
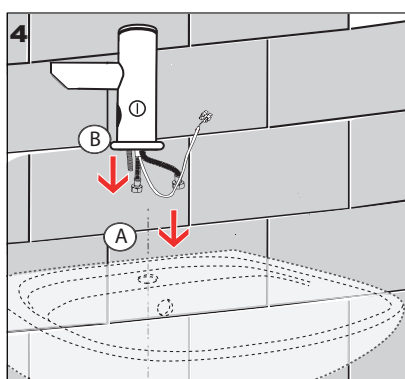
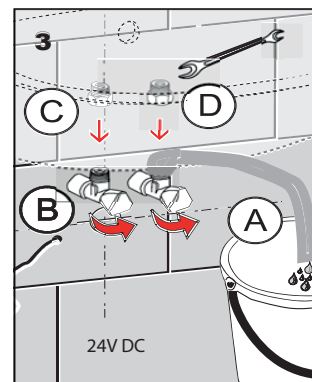
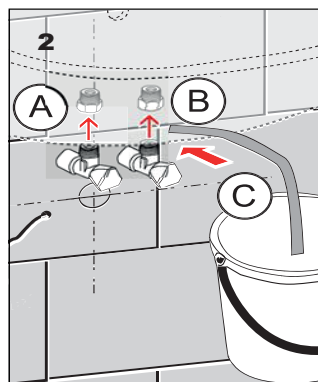
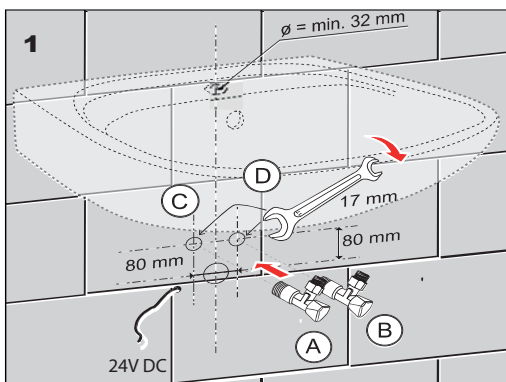


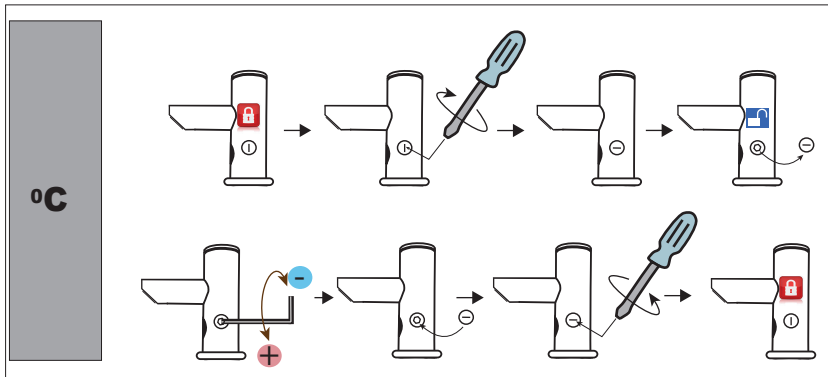
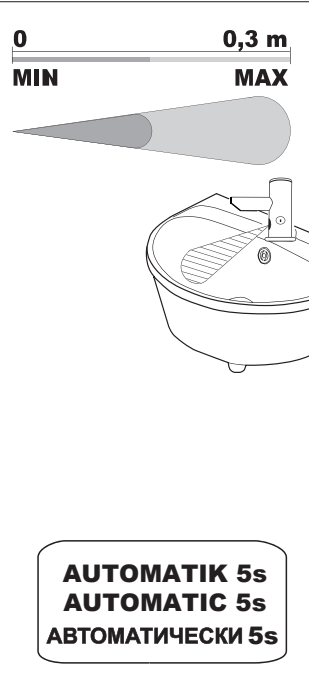
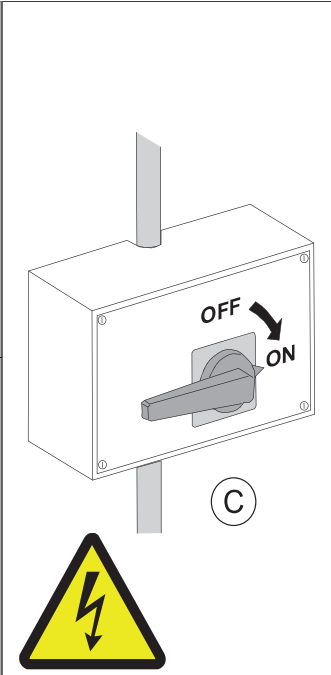
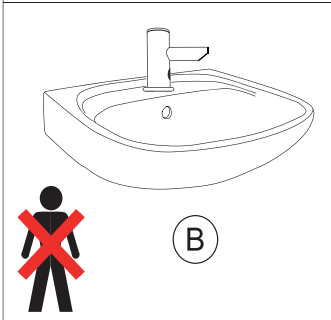
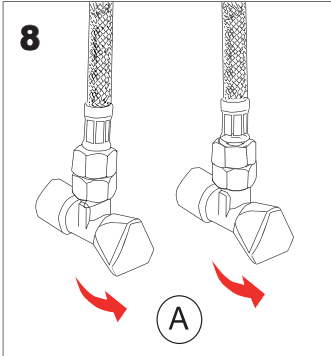
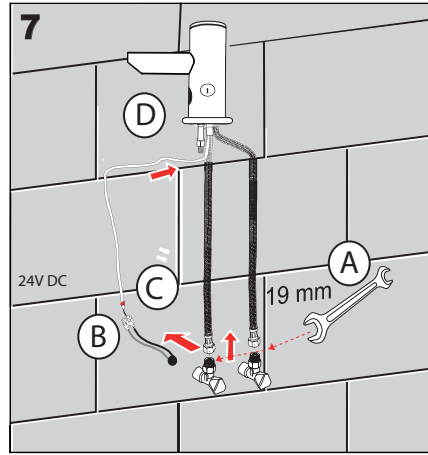
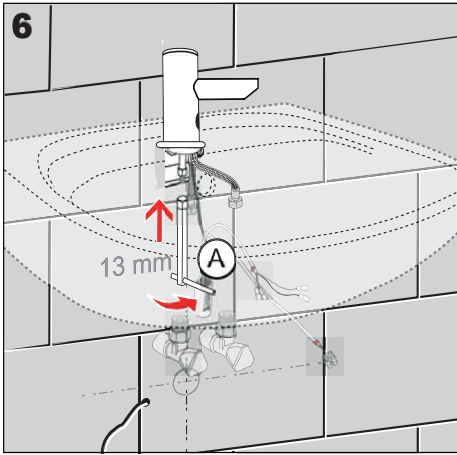
SLU 33ND

Code Nr. - 53336



Instalacja, Installation, Схема включения и монтажа, Montavimo ir įjungimo schema, Instalare





Service	GB
<p><i>It is recommend to check up the sifter of electromagnetic valve once a year, because of there is a possibility that valve could be fouled up. Checking of tightening of screw conections and connectors contact surfaces is also recommend once a year.</i></p> <p><i>All stainless steel components should be cleaned only by water soap and soft rag. It is strictly forbidden to use aggressive and abrasive cleansers!</i></p> <p><i>Producer assures that this product has declaration of conforminty in accordance with the regulation 73/023/EEC and 89/336/EEC.</i></p>	
Service	D / A
<p><i>Wegen der Möglichkeit, daß Ventil mit Schmutz vom Wasser verstopft kann sein, wird empfohlen, 1-mal pro Jahr Kontrolle des Siebes des elektromagnetischen Ventils, Nachziehung der Schraubverbindungen und Aufsitzflächen der Anschlüsse durchführen.</i></p> <p><i>Alle Edelstahlteile und Chromierenteile wird möglich nur mit Wasser, Seife und weichem Tuch putzen. Nicht aggressive und abradierende Putzmittel benutzen!</i></p> <p><i>Wir, SANELA spol. s r.o. erklären dass dieser Product ist in Übereinstimmung mit die nächste Norm: 73/023/EEC und 89/336/EEC.</i></p>	
Serwis	PL
<p><i>Ze względu na zanieczyszczenia znajdujące się w wodzie zaleca się przynajmniej 1x do roku przeprowadzić kontrolę stanu sitka w elektrozaworze, dokręcić śrubki na obudowie elektrozaworu i sprawdzić podłączenie konektorów.</i></p> <p><i>Wszystkie wyroby ze stali nierdzewnej można czyścić tylko wodą, mydłem i miękką szmatką. W żadnym przypadku nie można czyścić środkami chemicznymi.</i></p> <p><i>Po wypakowaniu urządzenia zaleca się postępować y opakowaniem według przepisu o opakowaniach. Producent posiada na swoje wyroby deklaracje zgodności na podstawie przepisu c.22/1997 sb.</i></p>	
Сервис	RUS
<p><i>Учитывая возможность засорения вентиля грязью, приносимой водой, рекомендуется 1 раз в году выполнить контроль состояния сетки электромагнитного вентиля, подтянуть резьбовые соединения и зажимы коньекторов.</i></p> <p><i>Все нержавеющей части можно чистить только водой, мылом и мягкой тряпкой.</i></p> <p><i>Ни в коем случае нельзя применять агрессивные и абразивные чистящие средства.</i></p>	
Servisas	LT
<p><i>Kadangi ventilis gali užsiteršti vandenyje esančiais nešvarumais, patariame kartą per metus išvalyti elektromagnetinį ventiliį, patikrinti varžtelių įveržimą ir nuosėdas ant jungčių.</i></p> <p><i>Valymui naudoti tik vandenį, muilą ir minkštą medžiagą.</i></p> <p><i>Jokiu būdu negalima naudoti abrazyvinių medžiagų turinčių priemonių.</i></p>	
Service	RO
<p><i>Recomandăm curățirea fitrelor și a electrovalvei cel puțin o dată pe an, impuritățile din apă pot bloca electrovalva. Este recomandată și verificarea conexiunilor electrice, curățirea contactelor și strângerea șuruburilor.</i></p> <p><i>Componentele cromate și din oțel inox se vor curăța numai cu detergenți normali, apă și săpun. Este interzisă folosirea substanțelor și materialelor abrazive. Pentru întreținerea produselor din oțel inox recomandăm soluția SUMA INOX.</i></p> <p><i>Producătorul garantează că aceste produse au declarații de conformitate care respectă reglementările 73/023/EEC și 89/336/EEC.</i></p>	
Szerviz	H
<p><i>Javasolt a mágnesszelep szűrőét évente egyszer tisztítani. Évi rendszerességgel javasolt a csavarok feszességének ellenőrzése is.</i></p> <p><i>A rozsdamentes acél felületek tisztítása szappanos vízbe mártott ruhaanyaggal történjen.</i></p> <p><i>Szigorúan tilos agresszív vagy dörzsölő anyagok használata!</i></p> <p><i>Jelen termék gyártója, a Sanela spol. s.r.o. kijelenti, hogy a termék megfelel a 73/023/EEC 89/336/EEC rendelkezéseinek.</i></p>	

Recommended accessories		GB
SLD 03 SLA 32 SLA 33 SLZ 01Y SLZ 01Z SLZ 03	Universal remote control for parameters adjustment Extension set of 30 mm for SLU 31, 32, 33 Extension set of 150 mm for SLU 31, 32, 33 External power supply 230/24V DC, for connection of max. 2 automatic taps External power supply 230/24V DC, for connection of max. 4 automatic taps External power supply 230/24V DC, for connection of max. 9 automatic taps	
Empfohlenes Zubehör		D / A
SLD 03 SLA 32 SLA 33 SLZ 01Y SLZ 01Z SLZ 03	Fernbedienung für Parameterienstellung der IR-Sensoren Die Verlängerung 30 mm für SLU 31, 32, 33 Die Verlängerung 150 mm für SLU 31, 32, 33 Externes Netzteil 230/24V DC zum Betrieb bis max. 2 St. Waschtischbatterien Externes Netzteil 230/24V DC zum Betrieb bis max. 4 St. Waschtischbatterien Externes Netzteil 230/24V DC zum Betrieb bis max. 9 St. Waschtischbatterien	
Wyposażenie dodatkowe		PL
SLD 03 SLA 32 SLA 33 SLZ 01Y SLZ 01Z SLZ 03	Pilot regulacyjny - podczerwień Przedłużenie o 30 mm - SLU 31, 32, 33 Przedłużenie o 150 mm - SLU 31, 32, 33 Zasilacz 24 V DC do podłączenia maks. 2 szt. urządzeń Zasilacz 24 V DC do podłączenia maks. 4 szt. urządzeń Zasilacz 24 V DC do podłączenia maks. 9 szt. urządzeń	
Рекомендуемые принадлежности		RUS
SLD 03 SLA 32 SLA 33 SLZ 01Y SLZ 01Z SLZ 03	универсальное дистанционное управление для настройки параметров удлинение 30 мм - SLU 31, 32, 33 удлинение 150 мм - SLU 31, 32, 33 источник питания 24 В пост. для эл. питания максимально 2 смесителей источник питания 24 В пост. для эл. питания максимально 4 смесителей источник питания 24 В пост. для эл. питания максимально 9 смесителей	
Naudojimosi rekomendacijos		LT
SLD 03 SLA 32 SLA 33 SLZ 01Y SLZ 01Z SLZ 03	Universalus nuotolinis valdymas parametrąms nustatyti Išplėtimas 30 mm SLU 31, 32, 33 Išplėtimas 150 mm SLU 31, 32, 33 Maitinimo šaltinis 24 V past. sr., skirtas maitinti maksimaliai 2 praustuvus Maitinimo šaltinis 24 V past. sr., skirtas maitinti maksimaliai 4 praustuvus Maitinimo šaltinis 24 V past. sr., skirtas maitinti maksimaliai 9 praustuvus	
Accesorii recomandate		RO
SLD 03 SLA 32 SLA 33 SLZ 01Y SLZ 01Z SLZ 03	Telecomandă pentru reglarea parametrilor Set extindere 30 mm SLU 31, 32, 33 Set extindere 150 mm - SLU 31, 32, 33 Transformator extern 24V DC pt. max. 2 buc. baterii lavoar Transformator extern 24V DC pt. max. 4 buc. baterii lavoar Transformator extern cu funcție de oprire 24V DC pt. max. 9 buc. baterii lavoar	
Javasolt tartozékok		H
SLD 03 SLA 32 SLA 33 SLZ 01Y SLZ 01Z SLZ 03	Univerzális távirányító a termékek paramétereinek beállítására Magasító készlet 30 mm - SLU 31, 32, 33 Magasító készlet 150 mm - SLU 31, 32, 33 Transzformátor 230/24V DC maximum 2 szenzoros csapterlep működtetésére Transzformátor 230/24V DC maximum 4 szenzoros csapterlep működtetésére Transzformátor 230/24V DC maximum 9 szenzoros csapterlep működtetésére	