

Edelstahl Toilette SLWN 11



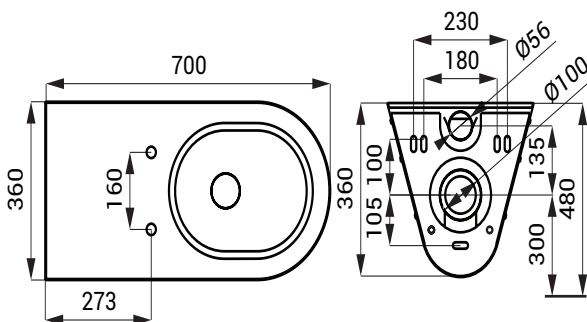
SLWN 11

Eigenschaften



- für Menschen mit Behinderung
- Vandalismus-sichere Ausführung
- geeignet für Gefängnisse
- wandhängende Toilette
- Abdeckstöpsel für Toilettensitz-Verschraubungsbohrung inkl.
- Montage mit Montageplatte
- Material AISI - 304
- Oberfläche matt

Abmessungen



Spezifikation

SLWN 11 - Code-Nr. 94110 Edelstahl Toilette

Empfohlenes Zubehör

SLZN 31C - Code-Nr. 95313 Schwarzer Kunststoff Toilettensitz, gehärteter Kunststoff, Edelstahl Verschraubung