

Edelstahl Toilette SLWN 05



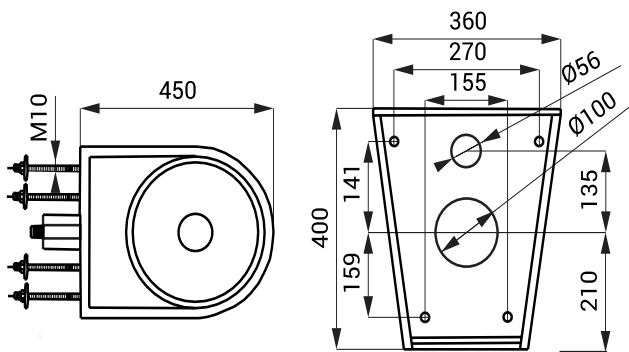
SLWN 05

Eigenschaften



- **Vandalismus-sichere Ausführung**
- **geeignet für Gefängnisse**
- bodenstehende Toilette mit Montage an die Wand
- verstärkt mit Polyurethan (um Einbeulungen zu vermeiden und die typischen Metallgeräusche zu verhindern)
- Rückwandmontage durch Technikraum (M10 Gewindestangen, Länge 190 mm)
- Material AISI - 304
- Oberfläche matt

Abmessungen



Spezifikation

SLWN 05 - Code-Nr. 94050 Edelstahl Toilette, Gewindestangen M10