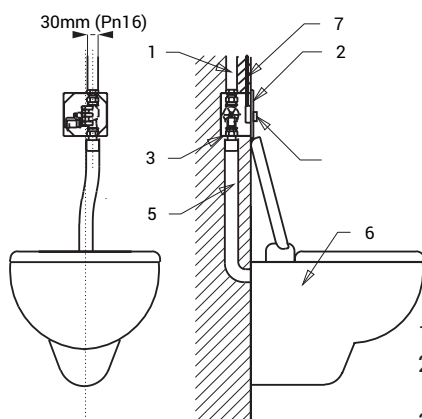




Eigenschaften

- **Vandalismus-sichere Ausführung**
- WC - Spüleinheit für Druckwasserleitungen
- das Wasser fließt nach leichtem Druck auf den Piezo-Taster
- Spülzeit einstellbar von 0,5 Sek. bis 15,5 Sek., werksmäßig 8 Sek.
- Automatische Hygienespülung nach achtmaliger Toilettennutzung und automatische Hygienespülung nach 24 Stunden bei Nichtbenutzung
- Elektromagnetventil mit der Möglichkeit der Durchfluss-Mengenregulierung, weiterhin Möglichkeit zur Aktivierung des Magnetventils für manuelle Spülung (z. B. bei Ausfall der Stromversorgung)
- Batteriezustandsanzeige (nur für Varianten mit B Index)
- Nutzungsparameter einstellbar mit Fernbedienung SLD 04

Installation Zeichnung



- 1 - Wasserzuleitung
- 2 - Edelstahlabdeckplatte mit Elektronik
- 3 - Unterputz-Mauerkasten
- 4 - Piezo-Taster
- 5 - Wasserabgang zum WC
- 6 - WC
- 7 - Anschlusskabel für Elektronik

Technische Angaben

Abmessung Edelstahlabdeckplatte	170 x 160 x 10 mm
Abmessung Unterputz-Mauerkasten	145 x 155 x 100 mm
Betriebsspannung	
▪ SLW 01P	24 V DC
▪ SLW 01PB	6 V
Verbrauchsleistung	
▪ für Betrieb mit 24 V DC	7 W
▪ für Betrieb mit 6 V	3 W
Empfohlener Wasserdruck	0,15 - 0,6 MPa
Durchflussmenge	60 l/min. (inf. Data)
Wasserzulauf	ø min. 32 mm (PN 16) Außengewinde min. G 1"
Wasserablauf	Wasserzulauf mit Gummidichtung zum direkten Anschluss an ein PVC-Spülrohr mit einem äußeren Durchmesser von 40 mm

Spezifikation

SLW 01P - Code-Nr. 14015
SLW 01PB - Code-Nr. 14010

Edelstahlabdeckplatte mit Piezo Elektronik, Edelstahl-Unterputz-Mauerkasten mit Verschraubung und Elektromagnetventil, Wasserzulauf mit Gummidichtung, 4 St. alkalische Batterie 1,5 V, 2700 mAh (SLW 01PB)

Empfohlenes Zubehör

SLZ 01Y - Code-Nr. 05012
SLZ 01Z - Code-Nr. 05011
SLZ 04Y - Code-Nr. 05042

externes Netzteil 24 V DC zum Betrieb bis max. 5 St. WC - Spüleinheiten
externes Netzteil 24 V DC zum Betrieb bis max. 9 St. WC - Spüleinheiten

SLZ 04Z - Code-Nr. 05041

externes Netzteil 24 V DC für DIN Schiene, zum Betrieb bis max. 5 St. WC - Spüleinheiten
externes Netzteil 24 V DC für DIN Schiene, zum Betrieb bis max. 9 St. WC - Spüleinheiten

SLZ 04X - Code-Nr. 10049

externes Netzteil 24 V DC für DIN Schiene, zum Betrieb bis max. 15 St. WC - Spüleinheiten

SLD 04 - Code-Nr. 07040

Fernbedienung zur elektronischen Einstellung der Nutzungsparameter

SLR 03 - Code-Nr. 08030

Montagerahmen für Vorwandmontage, für wandhängende Toilette und Spüleinheit welche über der Toilette platziert ist SLW 01xx, SLW 03PA

SLR 03N - Code-Nr. 08031

Montagerahmen für Trockenbau, für wandhängende Toilette und Spüleinheit, welche über der Toilette platziert ist SLW 01xx, SLW 03PA

SLR 03Z - Code-Nr. 08033

Montagerahmen für wandhängende Toilette und Spüleinheit, welche über der Toilette platziert ist (SLW 01xx, SLW 03PA), Rahmen ist nicht für den Trockenbau geeignet, nur für festen Wandeinbau vorgesehen, Montageschrauben M12

SLA 36 - Code-Nr. 06360

Satz 4 St. alkalische Batterie AA, 1,5 V, 2700 mAh (nur für Varianten mit B Index)