

# Edelstahl Doppel-Spülbecken SLUN 06

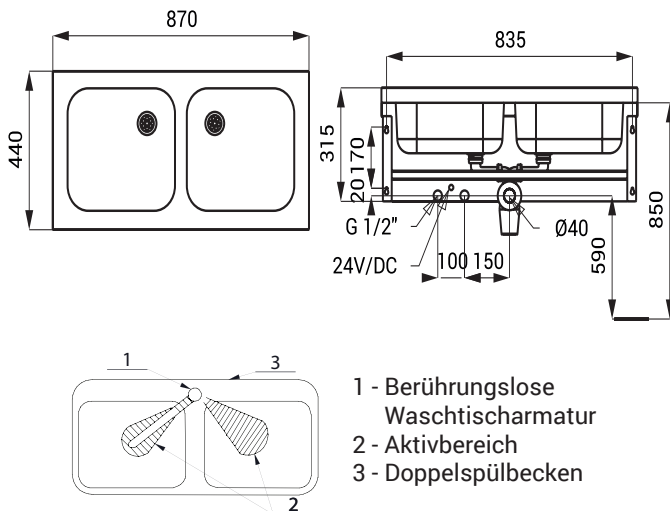


## Eigenschaften



- **Hygienespülung**
- SLUN 06 - Edelstahl wandhängendes Doppel-Spülbecken mit Front- und Seitenschürzen, ohne Hahnloch (auf Anfrage möglich)
- SLUN 06EX - Edelstahl wandhängendes Doppel-Spülbecken mit Front- und Seitenschürzen und Berührungslose Spülbeckenarmatur SLU 10 (2 Aktivbereiche)
- SLUN 06EXB - Edelstahl wandhängendes Doppel-Spülbecken mit Front- und Seitenschürzen und Berührungslose Spülbeckenarmatur SLU 10B (2 Aktivbereiche)
- Material AISI - 304
- Oberfläche matt

## Abmessungen



## Technische Angaben

### Betriebsspannung

- SLUN 06EX 24 V DC
- SLUN 06EXB 6 V

### Verbrauchsleistung

- für Betrieb mit 24 V DC 14 W
- für Betrieb mit 6 V 11 W

### Lebensdauer der Batterie

- alkalische Batterie (4 St.) beträgt ca. 2 Jahre (100 Nutzungen täglich)

### Empfohlener Wasserdruck

- 12 l/min. (inf. Data)

### Wasserzulauf

Außengewinde G 1/2"

### Temperaturregulierung

Mischer

## Spezifikation

SLUN 06 - Code-Nr. 93060

SLUN 06EX - Code-Nr. 93065

SLUN 06EXB - Code-Nr. 93066

Edelstahl Doppel-Spülbecken, Siphon, Montagesatz, SLU 10 (SLUN 06EX), SLU 10B (SLUN 06EXB)

## Empfohlenes Zubehör

SLZ 01Y - Code-Nr. 05012

SLZ 01Z - Code-Nr. 05011

SLZ 04Y - Code-Nr. 05042

SLZ 04Z - Code-Nr. 05041

SLZ 04X - Code-Nr. 10049

SLD 03 - Code-Nr. 07030

SLA 36 - Code-Nr. 06360

SLA 55A - Code-Nr. 06550

SLA 55B - Code-Nr. 06551

externes Netzteil 24 V DC zum Betrieb bis max. 2 St. Waschtischarmaturen

externes Netzteil 24 V DC zum Betrieb bis max. 4 St. Waschtischarmaturen

externes Netzteil 24 V DC für DIN Schiene, zum Betrieb bis max. 2 St. Waschtischarmaturen

externes Netzteil 24 V DC für DIN Schiene, zum Betrieb bis max. 4 St. Waschtischarmaturen

externes Netzteil 24 V DC für DIN Schiene, zum Betrieb bis max. 7 St. Waschtischarmaturen

Fernbedienung zur elektronischen Einstellung der Nutzungsparameter

Satz 4 St. alkalische Batterie AA, 1,5 V, 2700 mAh (nur für Varianten mit B Index)

Sparperlator 3,8 l/min

Sparperlator 1,9 l/min