

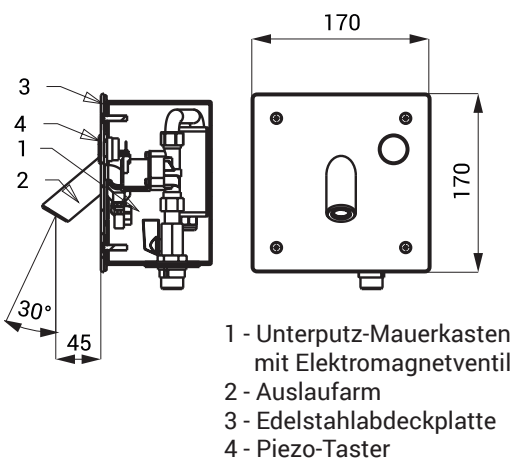


Eigenschaften



- Sparperlator, Durchflussmenge 6 l/min.
- Hygienespülung
- Vandalismus-sichere Ausführung
- geeignet für Gefängnisse
- Spezial anti-suicide Auslaufarm
- Spezial Vandalismus-sichere Edelstahlabdeckplatte, Stärke 3 mm, Sicherheitsverschraubungen
- Waschtischarmatur für kaltes oder vorgemischtes Wasser
- das Wasser fließt nach leichtem Druck auf den Piezo-Taster
- Wasserfluß endet automatisch nach eingestellter Laufzeit (einstellbar von 2 Sek. - 62 Sek.), werksmäßig 10 Sek.
- Wasserfluß endet bei wiederholtem leichtem Druck auf den Piezo-Taster
- Batteriezustandsanzeige (nur für Varianten mit B Index)
- Nutzungsparameter einstellbar mit Fernbedienung SLD 04
- Durchfluss – Mengenregulierung über Kugelventil

Installation Zeichnung



Technische Angaben

Abmessung Edelstahlabdeckplatte	170 x 170 x 3 mm
Abmessung Unterputz-Mauerkasten	145 x 155 x 100 mm
Betriebsspannung	
▪ SLU 44P	24 V DC
▪ SLU 44PB	6 V
Verbrauchsleistung	
▪ für Betrieb mit 24 V DC	7 W
▪ für Betrieb mit 6 V	3 W
Lebensdauer der Batterie	
▪ alkalische Batterie (4 St.) AA type 1,5 V/2700 mAh	beträgt ca. 2 Jahre (100 Nutzungen täglich)
Empfohlener Wasserdruck	0,1 - 0,6 MPa
Durchflussmenge	6 l/min. (inf. Data)
Wasserzulauf	Außengewinde G 1/2"

Spezifikation

SLU 44P - Code-Nr. 43449	Auslaufarm, Edelstahlabdeckplatte mit Piezo Elektronik, Edelstahl-Unterputz
SLU 44PB - Code-Nr. 64441	-Mauerkasten mit Verschraubung, Elektromagnetventil und Kugelventil, Sicherheitsverschraubung (4 St.), 4 St. alkalische Batterie AA type 1,5 V/2700 mAh (SLU 44PB)

Empfohlenes Zubehör

SLZ 01Y - Code-Nr. 05012	externes Netzteil 24 V DC zum Betrieb bis max. 5 St. Waschtischarmaturen
SLZ 01Z - Code-Nr. 05011	externes Netzteil 24 V DC zum Betrieb bis max. 9 St. Waschtischarmaturen
SLZ 04Y - Code-Nr. 05042	externes Netzteil 24 V DC für DIN Schiene, zum Betrieb bis max. 5 St. Waschtischarmaturen
SLZ 04Z - Code-Nr. 05041	externes Netzteil 24 V DC für DIN Schiene, zum Betrieb bis max. 9 St. Waschtischarmaturen
SLZ 04X - Code-Nr. 10049	externes Netzteil 24 V DC für DIN Schiene, zum Betrieb bis max. 15 St. Waschtischarmaturen
SLZ 06 - Code-Nr. 05060	externes Netzteil 24 V DC pro max. 1 St. Waschtischarmatur
SLD 04 - Code-Nr. 07040	Fernbedienung zur elektronischen Einstellung der Nutzungsparameter
SLT 04 - Code-Nr. 09040	automatisches Thermostat 3/4", Durchfluss 28 l/min bei Druck 0,1 MPa
SLT 05 - Code-Nr. 09050	automatisches Thermostat 1/2", Durchfluss 42 l/min bei Druck 0,1 MPa
SLA 36 - Code-Nr. 06360	Satz 4 St. alkalische Batterie AA, 1,5 V, 2700 mAh (nur für Varianten mit B Index)
SLA 56A - Code-Nr. 06560	Sparperlator 3,8 l/min
SLA 56B - Code-Nr. 06561	Sparperlator 1,9 l/min