

Berührungslose Spülbeckenarmatur SLU 10

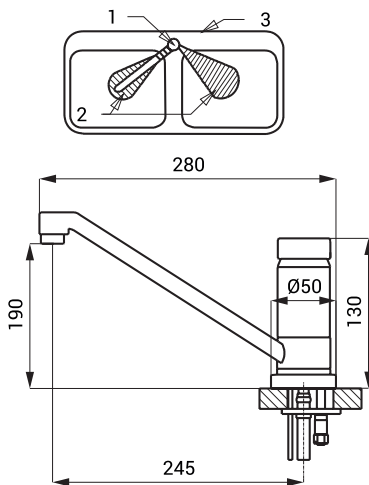


Eigenschaften



- **Hygienespülung**
- geeignet für Montage an Doppelwaschtisch und Spülbecken in einer Einheit, mit schwenkbarem Auslauf und 2 Sensorfeldern
- Spülbeckenarmatur mit Anschluss an Kalt und Warmwasser, Temperaturregulierung über integrierten Mischer
- das Wasser läuft, so lange sich die Hände im aktiven Sensorbereich befinden
- Wasserlauf stoppt nach dem die Hände aus dem aktivem Sensorbereich genommen werden (Nachlaufzeit einstellbar von 0,25 Sek. bis 7,75 Sek.)
- Zwangsabschaltung des Wasserflusses nach ca. 5 Minuten
- Batteriezustandsanzeige (nur für Varianten mit B Index)
- START/STOP Programm aktivierbar
- Nutzungsparameter einstellbar mit Fernbedienung SLD 03

Abmessungen



- 1 - Berührungslose Waschtischarmatur
2 - Aktivbereich
3 - Doppelspülbecken

Technische Angaben

Betriebsspannung

- SLU 10 24 V DC
- SLU 10B 6 V

Verbrauchsleistung

- für Betrieb mit 24 V DC 14 W
- für Betrieb mit 6 V 11 W

Lebensdauer der Batterie

- alkalische Batterie (4 St.)
AA type 1,5 V/2700 mAh
- beträgt ca. 2 Jahre
(100 Nutzungen täglich)

Aktivbereich

- Standard 0,21 - 0,27 m
- START/STOP Programm 0,05 - 0,15 m

Empfohlener Wasserdruck

- 0,1 - 0,6 MPa

Durchflussmenge

- 12 l/min. (inf. Data)

Wasserzulauf

- Außengewinde G 1/2"

Spezifikation

- SLU 10 - Code-Nr. 03100
SLU 10B - Code-Nr. 03105

Spülbeckenarmatur mit verlängertem Auslaufarm und Mischer, Sensorkopf mit Elektronik, Elektronikhalterung, Elektromagnetventil (2 St.), Anschlußschlauch, Eckventil mit Filter und Rückschlagventile (2 St.), 4 St. alkalische Batterie AA type 1,5 V/2700 mAh mit Batteriehalterung (SLU 10B)

Empfohlenes Zubehör

- SLZ 01Y - Code-Nr. 05012
SLZ 01Z - Code-Nr. 05011
SLZ 04Y - Code-Nr. 05042

externes Netzteil 24 V DC zum Betrieb bis max. 2 St. Waschtischarmaturen
externes Netzteil 24 V DC zum Betrieb bis max. 4 St. Waschtischarmaturen
externes Netzteil 24 V DC für DIN Schiene, zum Betrieb bis max. 2 St. Waschtischarmaturen

- SLZ 04Z - Code-Nr. 05041

externes Netzteil 24 V DC für DIN Schiene, zum Betrieb bis max. 4 St. Waschtischarmaturen

- SLZ 04X - Code-Nr. 10049

externes Netzteil 24 V DC für DIN Schiene, zum Betrieb bis max. 7 St. Waschtischarmaturen

- SLD 03 - Code-Nr. 07030

Fernbedienung zur elektronischen Einstellung der Nutzungsparameter

- SLA 36 - Code-Nr. 06360

Satz 4 St. alkalische Batterie AA, 1,5 V, 2700 mAh (nur für Varianten mit B Index)

- SLA 55A - Code-Nr. 06550

Sparperlator 3,8 l/min

- SLA 55B - Code-Nr. 06551

Sparperlator 1,9 l/min