

# Berührungslose Wandarmaturen SLU 04H17, SLU 04H25

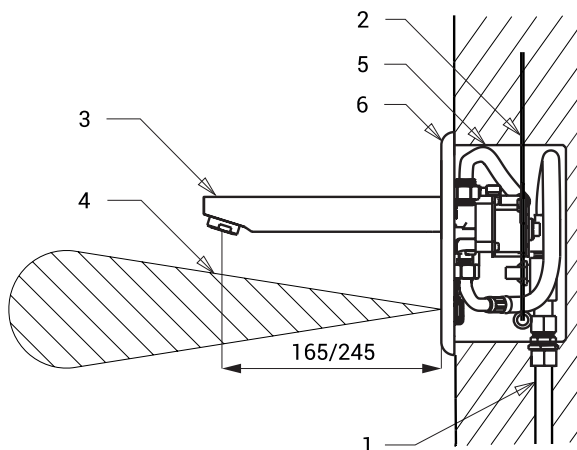


## Eigenschaften



- Sparerlator, Durchflussmenge 6 l/min.
- Hygienespülung
- geeignet für den Gesundheits- und medizinischen Bereich
- Waschtischarmatur für kaltes oder vorgemischtes Wasser
- das Wasser läuft, so lange sich die Hände im aktiven Sensorbereich befinden
- Wasserlauf stoppt nach dem die Hände aus dem aktivem Sensorbereich genommen werden (Nachlaufzeit einstellbar von 0,25 Sek. bis 7,75 Sek.)
- Zwangsabschaltung des Wasserflusses nach ca. 5 Minuten
- Batteriezustandsanzeige (nur für Varianten mit B Index)
- START/STOP Programm aktivierbar
- Nutzungsparameter einstellbar mit Fernbedienung SLD 03
- Durchfluss – Mengenregulierung über Kugelventil

## Installation Zeichnung



- 1 - Wasserzuleitung  
2 - Anschlusskabel für Elektronik (SLU 04H17, SLU 04H25)  
3 - Auslaufarm  
4 - Aktivbereich  
5 - Unterputz-Mauerkasten  
6 - Edelstahlabdeckplatte

## Technische Angaben

<b>Abmessung Edelstahlabdeckplatte</b>	170 x 170 x 10 mm
<b>Abmessung Edelstahl Unterputz-Mauerkasten</b>	155 x 155 x 82 mm
<b>Länge des Auslaufs</b>	
▪ SLU 04H17	170 mm
▪ SLU 04H25	250 mm
<b>Betriebsspannung</b>	
▪ SLU 04H17, SLU 04H25	24 V DC
▪ SLU 04H17B, SLU 04H25B	6 V
<b>Verbrauchsleistung</b>	
▪ für Betrieb mit 24 V DC	7 W
▪ für Betrieb mit 6 V	3 W
<b>Lebensdauer der Batterie</b>	
▪ alkalische Batterie (4 St.) AA type 1,5 V/2700 mAh	beträgt ca. 2 Jahre (100 Nutzungen täglich)
<b>Aktivbereich</b>	
▪ Standard	0,27 - 0,35 m
▪ START/STOP Programm	0,05 - 0,15 m
<b>Empfohlener Wasserdruck</b>	0,1 - 0,6 MPa
<b>Durchflussmenge</b>	6 l/min. (inf. Data)
<b>Wasserzulauf</b>	Außengewinde G 1/2"

## Spezifikation

SLU 04H17	- Code-Nr. 03041	Auslaufarm, Edelstahlabdeckplatte mit Elektronik, Edelstahl Unterputz-Mauerkasten, Elektromagnetventil und Kugelventil, 4 St. alkalische Batterie AA type 1,5 V/2700 mAh (nur für Varianten mit B Index)
SLU 04H17B	- Code-Nr. 03046	
SLU 04H25	- Code-Nr. 03042	
SLU 04H25B	- Code-Nr. 03047	

## Empfohlenes Zubehör

SLZ 01Y	- Code-Nr. 05012	externes Netzteil 24 V DC zum Betrieb bis max. 5 St. Waschtischarmaturen
SLZ 01Z	- Code-Nr. 05011	externes Netzteil 24 V DC zum Betrieb bis max. 9 St. Waschtischarmaturen
SLZ 04Y	- Code-Nr. 05042	externes Netzteil 24 V DC für DIN Schiene, zum Betrieb bis max. 5 St. Waschtischarmaturen
SLZ 04Z	- Code-Nr. 05041	externes Netzteil 24 V DC für DIN Schiene, zum Betrieb bis max. 9 St. Waschtischarmaturen
SLZ 04X	- Code-Nr. 10049	externes Netzteil 24 V DC für DIN Schiene, zum Betrieb bis max. 15 St. Waschtischarmaturen
SLD 03	- Code-Nr. 07030	Fernbedienung zur elektronischen Einstellung der Nutzungsparameter
SLT 04	- Code-Nr. 09040	automatisches Thermostat 3/4", Durchfluss 28 l/min bei Druck 0,1 MPa
SLT 05	- Code-Nr. 09050	automatisches Thermostat 1/2", Durchfluss 42 l/min bei Druck 0,1 MPa
SLA 36	- Code-Nr. 06360	Satz 4 St. alkalische Batterie AA, 1,5 V, 2700 mAh (nur für Varianten mit B Index)
SLA 55A	- Code-Nr. 06550	Sparperlator 3,8 l/min
SLA 55B	- Code-Nr. 06551	Sparperlator 1,9 l/min