

# Edelstahl Urinal mit thermischer Spüleinheit SLPN 09C



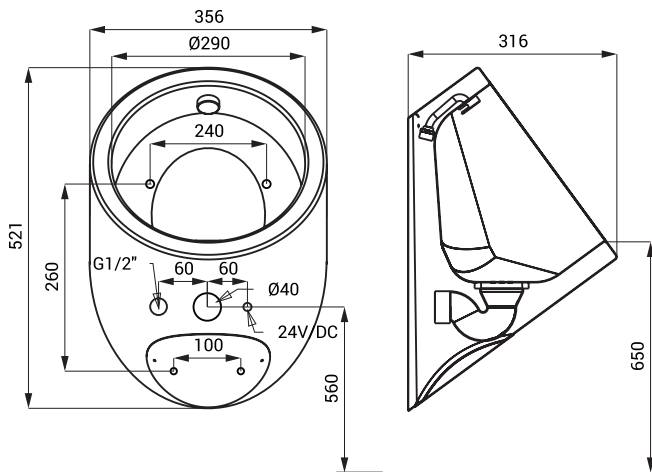
SLPN 09C

## Eigenschaften



- **Vandalismus-sichere Ausführung**
- **geeignet für Gefängnisse**
- Edelstahl wandhängendes Urinal mit integrierter Elektronik
- Montage durch Serviceöffnung mit Spezial Schrauben
- System reagiert nur auf unmittelbaren Gebrauch des Urinals
- Spülzeit einstellbar von 0,5 Sek. bis 15,5 Sek.
- Nutzungsparameter einstellbar mit Fernbedienung SLD 04
- automatische Hygienespülung nach 24 Stunden bei Nichtbenutzung
- Batteriezustandsanzeige (nur für Varianten mit B Index)
- Material AISI - 304
- Oberfläche matt

## Abmessungen



\* für die Höhe der Vorderkante des Urinals 650 mm über dem Boden

## Technische Angaben

### Betriebsspannung

- SLPN 09C 24 V DC
- SLPN 09CZ 230 V AC/ 50 Hz
- SLPN 09CB 6 V

### Verbrauchsleistung

- für Betrieb mit 24 V DC 7 W
- für Betrieb mit 6 V 3 W

### Lebensdauer der Batterie

- alkalische Batterie (4 St.) beträgt ca. 2 Jahre (100 Nutzungen täglich)

### Empfohlener Wasserdruck

- 0,1 - 0,6 MPa

### Durchflussmenge

- 12 l/min. (inf. Data)

### Wasserzulauf

- Außengewinde G 1/2"

## Spezifikation

SLPN 09C - Code-Nr. 91093  
SLPN 09CZ - Code-Nr. 91095  
SLPN 09CB - Code-Nr. 91094

Edelstahl Urinal mit integriertem Spülkopf, Elektronik, Elektromagnetventil (1 St.), Eckventil mit Filter, Anschlußschlauch, Montagesatz, Siphon, 4 St. alkalische Batterie AA, 1,5 V, 2700 mAh (SLPN 09CB), integriertes Netzteil (SLPN 09CZ)

## Empfohlenes Zubehör

SLZ 01Y - Code-Nr. 05012  
SLZ 01Z - Code-Nr. 05011  
SLZ 04Y - Code-Nr. 05042  
  
SLZ 04Z - Code-Nr. 05041  
  
SLZ 04X - Code-Nr. 10049  
  
SLZ 06 - Code-Nr. 05060  
SLD 04 - Code-Nr. 07040  
SLR 02N - Code-Nr. 08021  
SLA 36 - Code-Nr. 06360

externes Netzteil 24 V DC zum Betrieb bis max. 5 St. Urinalspüleinheiten  
externes Netzteil 24 V DC zum Betrieb bis max. 9 St. Urinalspüleinheiten  
externes Netzteil 24 V DC für DIN Schiene, zum Betrieb bis max. 5 St. Urinalspüleinheiten  
externes Netzteil 24 V DC für DIN Schiene, zum Betrieb bis max. 9 St. Urinalspüleinheiten  
externes Netzteil 24 V DC für DIN Schiene, zum Betrieb bis max. 15 St. Urinalspüleinheiten  
externes Netzteil 24 V DC zum Betrieb bis max. 1 St. Urinalspüleinheit  
Fernbedienung zur elektronischen Einstellung der Nutzungsparameter  
Montage Rahmen für Leichtbauweise für Edelstahl Urinale  
Satz 4 St. alkalische Batterie AA, 1,5 V, 2700 mAh (nur für Varianten mit B Index)