

# Edelstahl Urinal mit thermischer Spüleinheit SLPN 07C



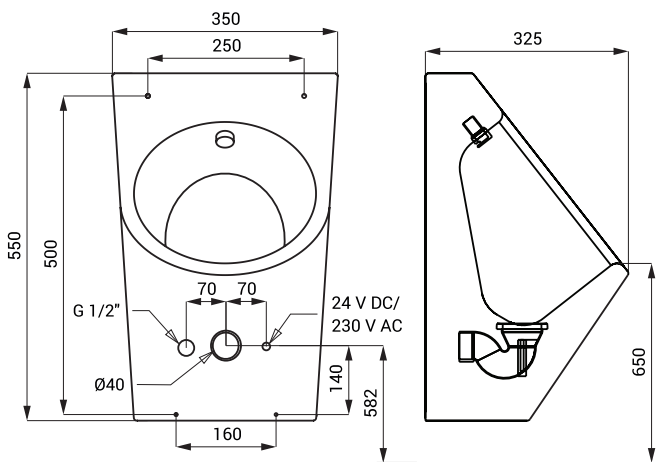
SLPN 07C

## Eigenschaften

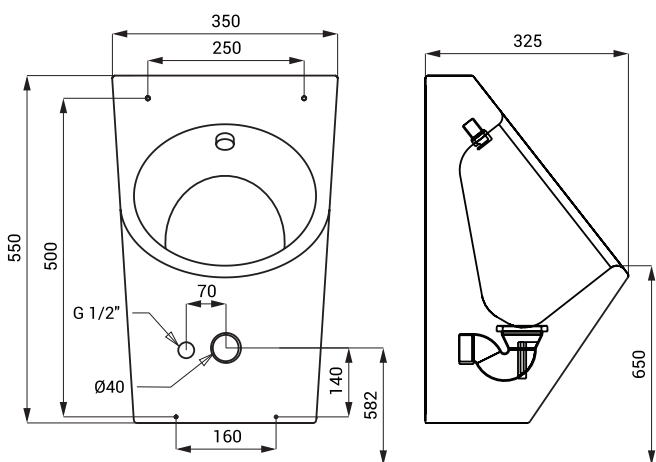


- **Vandalismus-sichere Ausführung**
- **geeignet für Gefängnisse**
- Edelstahl wandhängendes Urinal mit integrierter Elektronik
- Montage durch Serviceöffnung mit Spezial Schrauben
- System reagiert nur auf unmittelbaren Gebrauch des Urinals
- Spülzeit einstellbar von 0,5 Sek. bis 15,5 Sek.
- Nutzungsparameter einstellbar mit Fernbedienung SLD 04
- automatische Hygienespülung nach 24 Stunden bei Nichtbenutzung
- Batteriezustandsanzeige (nur für Varianten mit B Index)
- Material AISI - 304
- Oberfläche matt

## Abmessungen



SLPN 07C, SLPN 07CZ



SLPN 07CB

\* für die Höhe der Vorderkante des Urinals 650 mm über dem Boden

## Technische Angaben

### Betriebsspannung

- SLPN 07C 24 V DC
- SLPN 07CZ 230 V AC/ 50 Hz
- SLPN 07CB 6 V

### Verbrauchsleistung

- für Betrieb mit 24 V DC 7 W
- für Betrieb mit 6 V 3 W

### Lebensdauer der Batterie

- alkalische Batterie (4 St.) beträgt ca. 2 Jahre (100 Nutzungen täglich)

### Empfohlener Wasserdruck

0,1 - 0,6 MPa

### Durchflussmenge

12 l/min. (inf. Data)

### Wasserzulauf

Außengewinde G 1/2"

## Spezifikation

SLPN 07C - Code-Nr. 91073  
SLPN 07CZ - Code-Nr. 91075  
SLPN 07CB - Code-Nr. 91074

Edelstahl Urinal mit integriertem Spülkopf, Elektronik, Elektromagnetventil (1 St.), Eckventil mit Filter, Anschlußschlauch, Montagesatz, Siphon, 4 St. alkalische Batterie AA, 1,5 V, 2700 mAh (SLPN 07CB), integriertes Netzteil (SLPN 07CZ)

## Empfohlenes Zubehör

<b>SLZ 01Y</b>	-	<b>Code-Nr. 05012</b>	externes Netzteil 24 V DC zum Betrieb bis max. 5 St. Urinalspüleinheiten
<b>SLZ 01Z</b>	-	<b>Code-Nr. 05011</b>	externes Netzteil 24 V DC zum Betrieb bis max. 9 St. Urinalspüleinheiten
<b>SLZ 04Y</b>	-	<b>Code-Nr. 05042</b>	externes Netzteil 24 V DC für DIN Schiene, zum Betrieb bis max. 5 St. Urinalspüleinheiten
<b>SLZ 04Z</b>	-	<b>Code-Nr. 05041</b>	externes Netzteil 24 V DC für DIN Schiene, zum Betrieb bis max. 9 St. Urinalspüleinheiten
<b>SLZ 04X</b>	-	<b>Code-Nr. 10049</b>	externes Netzteil 24 V DC für DIN Schiene, zum Betrieb bis max. 15 St. Urinalspüleinheiten
<b>SLZ 06</b>	-	<b>Code-Nr. 05060</b>	externes Netzteil 24 V DC zum Betrieb bis max. 1 St. Urinalspüleinheit
<b>SLD 04</b>	-	<b>Code-Nr. 07040</b>	Fernbedienung zur elektronischen Einstellung der Nutzungsparameter
<b>SLR 02N</b>	-	<b>Code-Nr. 08021</b>	Montage Rahmen für Leichtbauweise für Edelstahl Urinale
<b>SLA 36</b>	-	<b>Code-Nr. 06360</b>	Satz 4 St. alkalische Batterie AA, 1,5 V, 2700 mAh (nur für Varianten mit B Index)