

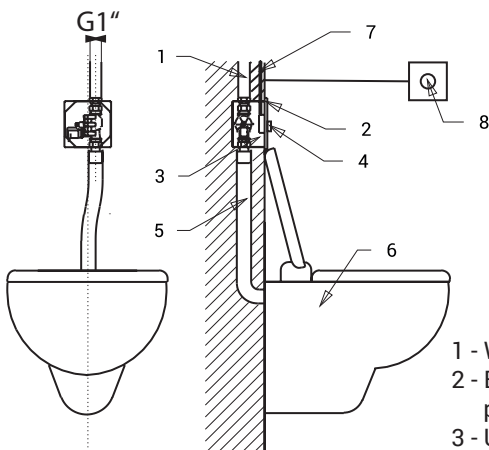


Eigenschaften



- für Behinderte und Personen mit eingeschränkter Mobilität
- Vandalismus-sichere Ausführung
- geeignet für Gefängnisse
- mit zweitem Piezo-Taster zum Auslösen des Spülvorgang
- Spezial Vandalismus-sichere Edelstahlabdeckplatte, Stärke 3 mm, Sicherheitsschrauben
- WC - Spüleinheit für Druckwasserleitungen
- das Wasser fließt nach leichtem Druck auf den Piezo-Taster
- Spülzeit einstellbar von 0,5 Sek. bis 15,5 Sek., werksmäßig 5 Sek.
- Automatische Hygienespülung nach achtmaliger Toilettennutzung und automatische Hygienespülung nach 24 Stunden bei Nichtbenutzung
- Elektromagnetventil mit der Möglichkeit der Durchfluss-Mengenregulierung, weiterhin Möglichkeit zur Aktivierung des Magnetventils für manuelle Spülung (z. B. bei Ausfall der Stromversorgung)
- Nutzungsparameter einstellbar mit Fernbedienung SLD 04

Abmessungen



- 1 - Wasserzuleitung
- 2 - Edelstahlabdeckplatte mit Elektronik
- 3 - Unterputz-Mauerkasten mit Ventil
- 4 - Piezo-Taster
- 5 - Wasserabgang
- 6 - WC
- 7 - Anschlusskabel für Elektronik
- 8 - zweiter Piezo-Taster

Technische Angaben

| | |
|--|---|
| Abmessung Edelstahlabdeckplatte | 160 x 170 x 3 mm |
| Abmessung Unterputz-Mauerkasten | 145 x 155 x 100 mm |
| Abmessung zweiter Edelstahlabdeckplatte | 85 x 90 x 3 mm |
| Betriebsspannung | 24 V DC |
| Verbrauchsleistung | 7 W |
| Empfohlener Wasserdruck | 0,15 - 0,6 MPa |
| Durchflussmenge | 70 l/min. (inf. Data) |
| Wasserzulauf | Ø min. 32 mm (PN 16) Außengewinde min. G 1" |
| Wasserablauf | Außengewinde min. G 1" |

Spezifikation

SLW 03PA - Code-Nr. 14036

Edelstahlabdeckplatte mit Piezo Elektronik, Edelstahl-Unterputz-Mauerkasten mit Verschraubung und Elektromagnetventil, Wasserzulauf mit Gummidichtung, TORX - Sicherheitsschrauben (4 St.), zweiter Edelstahlabdeckplatte mit Piezo Elektronik, Kunststoff-Unterputz-Mauerkasten, TORX - Sicherheitsschrauben (2 St.), Verbindungskabel (2500 mm), Konnektoren

Empfohlenes Zubehör

| | | | |
|---------|---|----------------|--|
| SLZ 01Y | - | Code-Nr. 05012 | externes Netzteil 24 V DC zum Betrieb bis max. 5 St. WC - Spüleinheiten |
| SLZ 01Z | - | Code-Nr. 05011 | externes Netzteil 24 V DC zum Betrieb bis max. 9 St. WC - Spüleinheiten |
| SLZ 04Y | - | Code-Nr. 05042 | externes Netzteil 24 V DC für DIN Schiene, zum Betrieb bis max. 5 St. WC - Spüleinheiten |
| SLZ 04Z | - | Code-Nr. 05041 | externes Netzteil 24 V DC für DIN Schiene, zum Betrieb bis max. 9 St. WC - Spüleinheiten |
| SLZ 04X | - | Code-Nr. 10049 | externes Netzteil 24 V DC für DIN Schiene, zum Betrieb bis max. 15 St. WC - Spüleinheiten |
| SLD 04 | - | Code-Nr. 07040 | Fernbedienung zur elektronischen Einstellung der Nutzungsparameter |
| SLR 03 | - | Code-Nr. 08030 | Montagerahmen für Vorwandmontage, für wandhängende Toilette und Spüleinheit welche über der Toilette platziert ist (SLW 01xx, SLW 03PA) |
| SLR 03N | - | Code-Nr. 08031 | Montagerahmen für Trockenbau, für wandhängende Toilette und Spüleinheit, welche über der Toilette platziert ist (SLW 01xx, SLW 03PA) |
| SLR 03Z | - | Code-Nr. 08033 | Montagerahmen für wandhängende Toilette und Spüleinheit, welche über der Toilette platziert ist (SLW 01xx, SLW 03PA), Rahmen ist nicht für den Trockenbau geeignet, nur für festen Wandeinbau vorgesehen |
| SLA 04 | - | Code-Nr. 06040 | Kunststoffverbindung zwischen Spülung und Toilette |