

Edelstahl-Dusch-Einhängesitz, klappbar SLZM 06



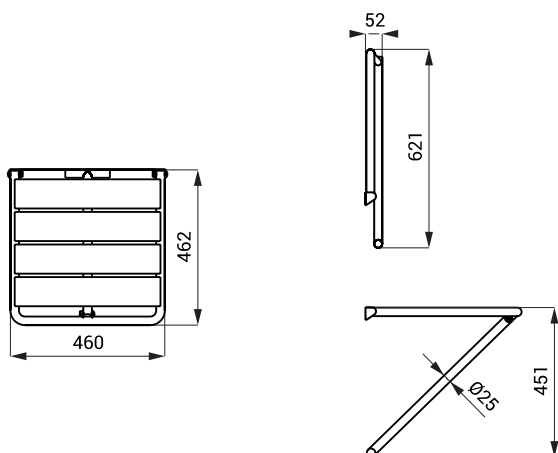
SLZM 06

Eigenschaften



- für Behinderte und Personen mit eingeschränkter Mobilität
- Edelstahl-Dusch-Einhängesitz, klappbar
- max. Belastung 150 kg
- Montagesatz
- Abmessungen 460 x 462 mm
- Oberfläche matt

Abmessungen



Spezifikation

SLZM 06 - Code-Nr. 49060 Edelstahl-Dusch-Einhängesitz, Montagesatz